

電流トランス

CR-50V100AK

取扱説明書

— SOUKOU —

本社・工場 〒 529-1206 滋賀県愛知郡秦荘町蚊野 2 1 5

TEL 0749-37-3664 FAX 0749-37-3515

東京営業所 〒 101-0023 東京都千代田区神田松永町三友ビル 3 F

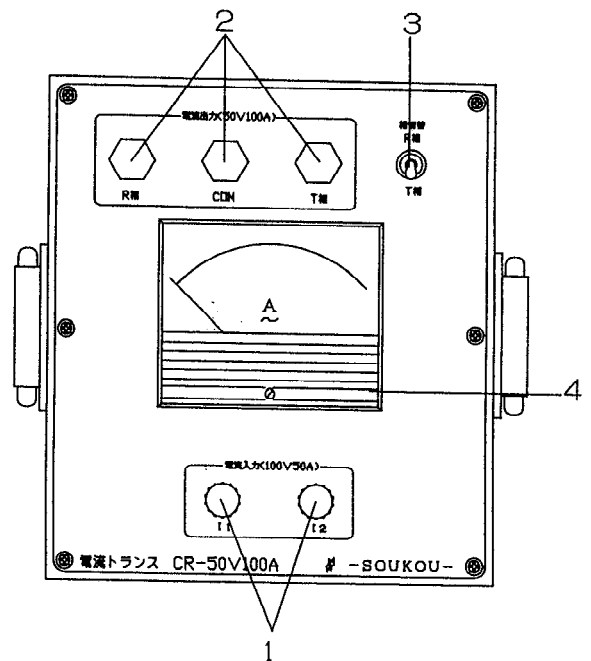
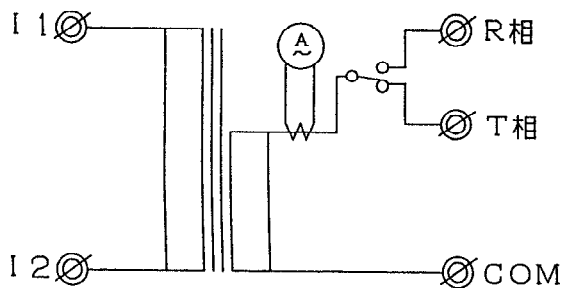
TEL 03-3258-3731 FAX 03-3258-3974

1. 仕様

- 1) 入力電圧 AC100V, 50/60Hz
- 2) 出力電圧 AC50V
- 3) 入力電流 0~50A
- 4) 出力電流 0~100A (30分定格)
但し、OCRテストとの連動では30秒です
- 5) 出力電流計 0~100A (1.0級)
CT精度 (1.0級)
- 6) 外形寸法 270 (D) × 240 (W) × 245 (H)
- 7) 重量 約18kg

2. 各部名称

- ① 入力端子
- ② 出力端子
- ③ 相切替スイッチ
- ④ 出力電流計



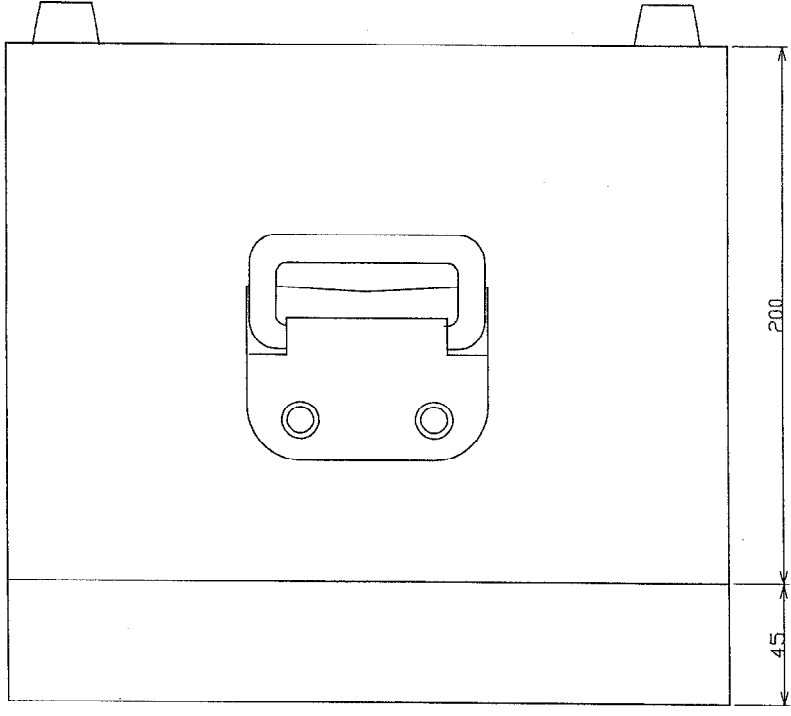
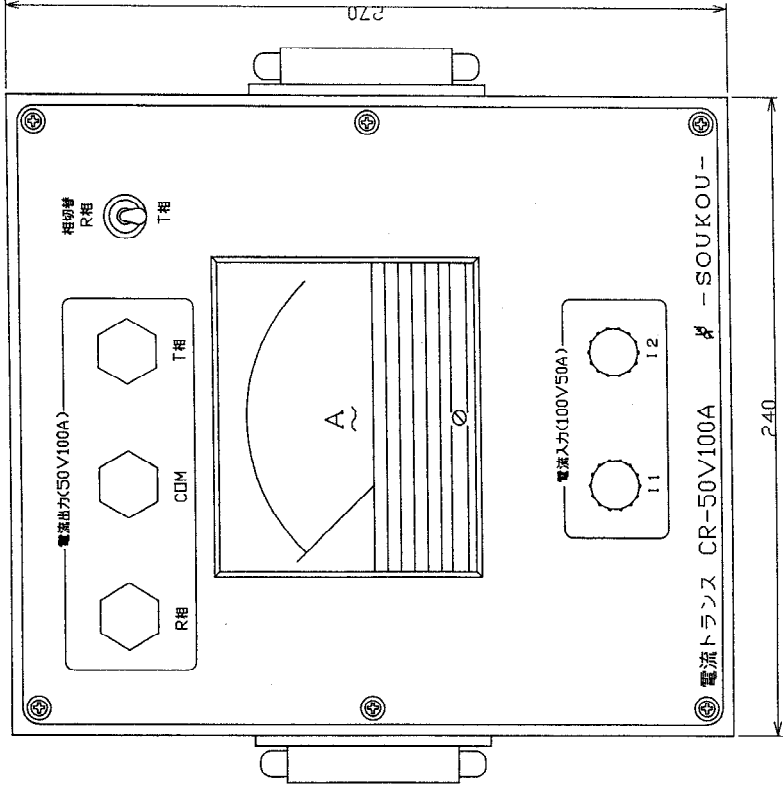
3. 操作方法

- 1) 入力端子と電流発生装置 (OCRテストなど) と接続して下さい。
- 2) 出力端子を被試験装置と接続して下さい。
- 3) 出力電流計を見ながら、電流発生装置で電流調整して下さい。

入力端子に入力電流を流せば、出力端子に入力電流の2倍の電流を流すことができます。(例えば、50Aを入力端子に流せば、出力端子には100Aの電流が発生します。その時、電圧は入力の1/2になります。)

1 2 3 4 5 6 7 8

A B C D E F



| | | | |
|---|-------------------|-----------|------------------|
| SOUKOU Electric Co., Ltd 内装 日付 氏名 | 2002.9.10. 作原日 | 1/2 尺度 | 型式 CR-50V100A |
| | | | 名称 外形図 |
| | | | 図番 A38791 |

1 2 3 4 5 6 7 8