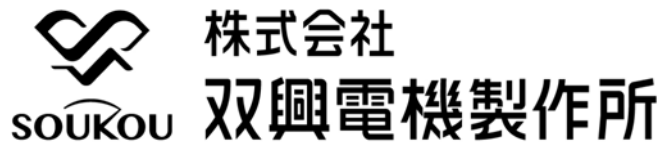


電流トランス CR-50V100AK

取扱説明書 [第2版]

ご使用前に取扱説明書をよくお読みいただき、
ご理解された上で正しくお使い下さい。
又、ご使用時にすぐにご覧になれる所に、大切に
保存して下さい。



本社、工場 〒529-1206 滋賀県愛知郡愛荘町蚊野 215
TEL 0749-37-3664 FAX 0749-37-3515
東京営業所 〒101-0032 東京都千代田区岩本町 3-4-5 第1東ビル5階
TEL 03-5809-1941 FAX 03-5809-1956
営業的なお問合せ : sell-info@soukou.co.jp
技術的なお問合せ : tec-info@soukou.co.jp
URL : <http://www.soukou.co.jp>

目次

| | |
|---------------|---|
| 安全にご使用いただくために | 2 |
| 1. 仕様 | 4 |
| 2. 各部名称 | 5 |
| 3. 操作方法 | 6 |
| 4. 外形図 | 7 |

安全にご使用いただくために

安全にご使用いただくため、試験装置をご使用になる前に、次の事項を必ずお読み下さい。
また、仕様に記されている以外で使用しないで下さい。
試験装置のサービスは、当社専門のサービス員のみが行えます。
詳しくは、(株)双興電機製作所にお問い合わせ下さい。

人体保護における注意事項

| | |
|--------------|---|
| 感電について | 人体や生命に危険が及ぶ恐れがありますので、各測定コードを接続する場合は、必ず指定の試験用端子、又は、各継電器の測定要素を接続する端子であることを確認して接続して下さい。 又、活線状態（受電状態）で試験を行う場合は、感電に十分気をつけて行って下さい。 |
| 電氣的な過負荷 | 感電または、発火の恐れがありますので、測定入力には指定された範囲外の電圧、電流を加えないで下さい。 |
| パネルの取り外し | 試験装置内部には電圧を印加、発生する箇所がありますので、パネルを取り外さないで下さい。 |
| 適切なヒューズの使用 | 発火等の恐れがありますので、指定された定格以外のヒューズは使用しないで下さい。 |
| 機器が濡れた状態での使用 | 感電の恐れがありますので、機器が濡れた状態では使用しないで下さい。 |
| ガス中での使用 | 発火の恐れがありますので、爆発性のガスがある場所では使用しないで下さい。 |

機器保護における注意事項

| | |
|------------|--|
| 電 源 | 指定された範囲外の電圧を印加しないで下さい。 |
| 電氣的な過負荷 | 測定入力には指定された範囲外の電圧、電流を加えないで下さい。 |
| 適切なヒューズの使用 | 指定された定格以外のヒューズは使用しないで下さい。 |
| 振 動 | 機械的振動が直接伝わる場所での使用、保存はしないで下さい。 |
| 環 境 | 直射日光や高温多湿、結露するような環境下での使用、保存はしないで下さい。 |
| 防水、防塵 | 本器は防水、防塵となっていません。ほこりの多い場所や、水のかかる場所での使用、保存はしないで下さい。 |
| 故障と思われる場合 | 故障と思われる場合は、必ず(株)双興電機製作所または、販売店までご連絡下さい。 |

免責事項

- ◎本製品は、高圧電力設備の試験、点検をする装置です。試験装置の取扱いに関係する。専門的電気知識を及び技能を持たない作業者の誤操作による感電事故、被試験物の破損などについては弊社では一切責任を負いかねます。
本装置に関連する作業、操作を行う方は、労働安全衛生法 第六章 労働者の就業に当たっての措置安全衛生教育 第五十九条、第六十条、第六十条の二に定められた安全衛生教育を実施して下さい。
- ◎本製品は、高圧電力設備の試験、点検をする装置で、高圧電力設備全体の電気特性を改善したり劣化を抑える装置ではありません。
被試験物に万一発生した各種の事故（電氣的破壊、物理的破壊、人身、火災、災害、環境破壊）などによる損害については弊社では一切責任を負いかねます。
- ◎本製品の操作によって発生した事故での怪我、損害について弊社は一切責任を負いません。
また、操作による設備、建物等の損傷についても弊社は一切責任を負いません。
- ◎本製品の使用、使用不能によって生ずる業務上の損害に関して、弊社は一切責任を負いません。
- ◎本製品の点検、整備の不備による動作不具合及び、取扱説明書以外の使い方によって生じた損害に関して、弊社は一切責任を負いません。
- ◎本製品に接続する測定器等による誤動作及び、測定器の破損に関して、弊社は一切責任を負いません。

取扱説明書は、弊社ホームページより最新版をダウンロードして頂けます。

URL：<http://www.soukou.co.jp>

QRコード（取扱説明書のページ）

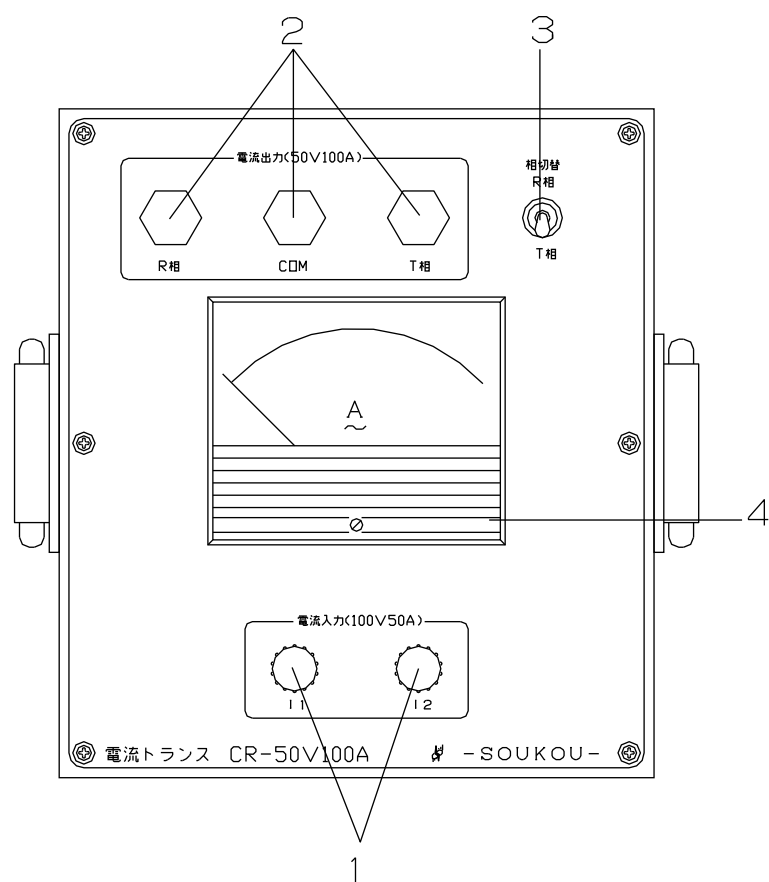


1. 仕様

- (1) 入力電圧 : AC0~100V 50/60Hz
- (2) 入力電流 : AC0~50A
*一般的なOCRテストは, 50A入力で30秒定格です。
- (3) 出力電圧 : AC0~50V
- (4) 出力電流 : AC0~100A (10分定格)
- (5) 出力電流計 : 100A 1.0級 可動コイル型 ミラー付き
- (6) 外形寸法 : 270 (D) × 240 (W) × 245 (H)
- (7) 重量 : 約16.5kg
- (8) 使用温湿度範囲 : 0~40℃ 85%RH以下 (但し結露がないこと)
- (9) 付属品

- ①試験用リード線
• 電流出力コード (3芯 5m) 1本
- ②ケースカバー 1枚
- ③取扱説明書(本書) 1部

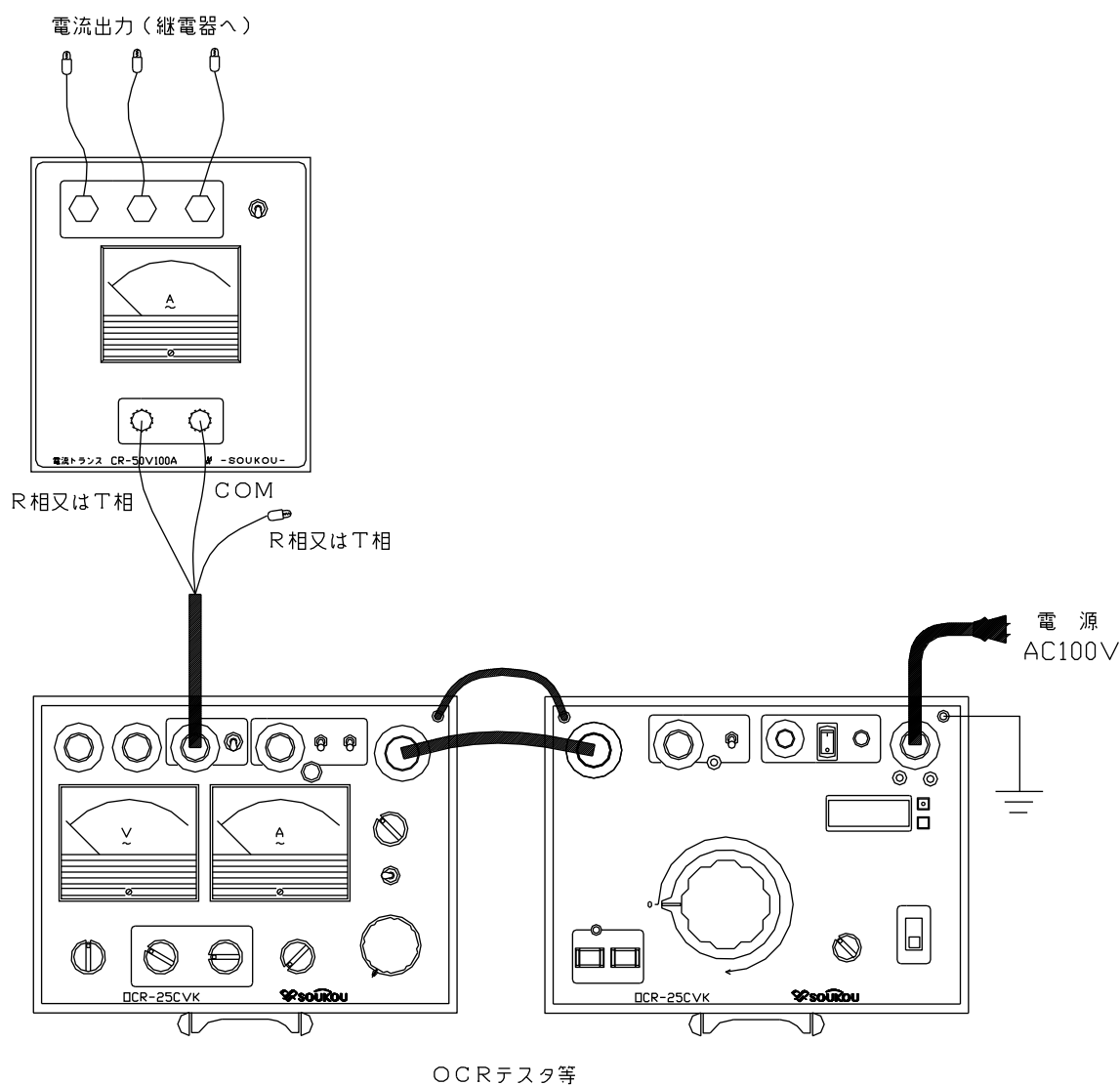
2. 各部名称



1. 電流入力端子
電流トランスの入力端子です。
最大100V 50Aの電流を入力できます。
2. 電流出力端子
電流トランスの出力端子です。
最大50V 100Aの電流を出力できます。
3. 相切替スイッチ
電流出力の相を切替えます。
4. 出力電流計
電流トランスの電流を指示します。

3. 操作方法

1. 接続例のようにOCRテストと本装置を接続します。
2. 出力切替スイッチを“電流トランス出力”にします。
3. 相切替スイッチを“R相”にします。
4. OCRテストから電流を出力します。
5. 入力電流の2倍の電流が出力電流端子から出力します。
6. R相の測定が終われば、相切替スイッチを“T相”にして、T相側の測定を行います。



接続例

4. 外形図

