

電流トランス
CR-40V120AK
取扱説明書
[第1版]

—SOUKOU—

本社、工場 〒529-1206 滋賀県愛知郡愛荘町蚊野 215
TEL 0749-37-3664 FAX 0749-37-3515
東京営業所 〒101-0023 東京都千代田区神田松永町三友ビル6F
TEL 03-3258-3731 FAX 03-3258-3974

営業的なお問合せ：sell-info@soukou.co.jp
技術的なお問合せ：tec-info@soukou.co.jp
URL：<http://www.soukou.co.jp>

目次

安全にご使用いただくために.....	2
1. 仕様.....	3
2. 各部の名称と説明.....	4
3. 操作方法.....	5
4. 外形図.....	6

回路図

安全にご使用いただくために

安全にご使用いただくため、試験装置をご使用になる前に、次の事項を必ずお読み下さい。
また、仕様に記されている以外で使用しないで下さい。
試験装置のサービスは、当社専門のサービス員のみが行えます。
詳しくは、(株)双興電機製作所にお問い合わせ下さい。

人体保護における注意事項

- | | |
|--------------|--|
| 感電について | 人体や生命に危険が及ぶ恐れがありますので、各測定コードを接続する場合は、必ず指定の試験用端子、又は、各継電器の測定要素を接続する端子であることを確認して接続して下さい。 |
| 電氣的な過負荷 | 感電または、発火の恐れがありますので、測定入力には指定された範囲外の電圧、電流を加えないで下さい。 |
| パネルの取り外し | 試験装置内部には電圧を印加する箇所がありますので、パネルを取り外さないで下さい。 |
| 機器が濡れた状態での使用 | 感電の恐れがありますので、機器が濡れた状態では使用しないで下さい。 |
| ガス中での使用 | 発火の恐れがありますので、爆発性のガスがある場所では使用しないで下さい。 |

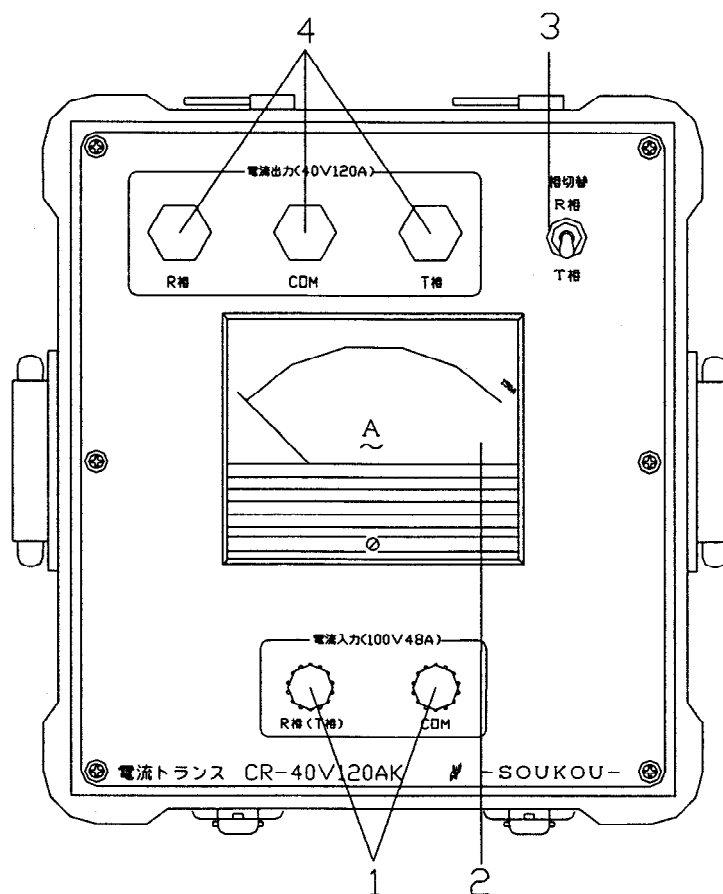
機器保護における注意事項

- | | |
|-----------|---|
| 入 力 | 指定された範囲外の電圧、電流を加えないで下さい。 |
| 故障と思われる場合 | 故障と思われる場合は、必ず(株)双興電機製作所または、販売店までご連絡下さい。 |

1. 仕様

- (1) 入力電圧 : AC0~100V 50/60Hz
- (2) 入力電流 : AC0~48A
*一般的なOCRテストは、50A入力で30秒定格です。
- (3) 出力電圧 : AC0~40V
- (4) 出力電流 : AC0~120A (10分定格)
- (5) 出力電流計 : 150A 1.0級 可動コイル型 ミラー付き
- (6) 外形寸法 : 270 (D) × 240 (W) × 245 (H)
- (7) 重量 : 約17kg
- (8) 使用温湿度範囲 : 0~50℃ 85%RH以下 (但し結露がないこと)
- (9) 保存温湿度範囲 : -10~60℃ 80%RH以下 (但し結露がないこと)
- (10) 付属品
・取扱説明書 (本書) 1部

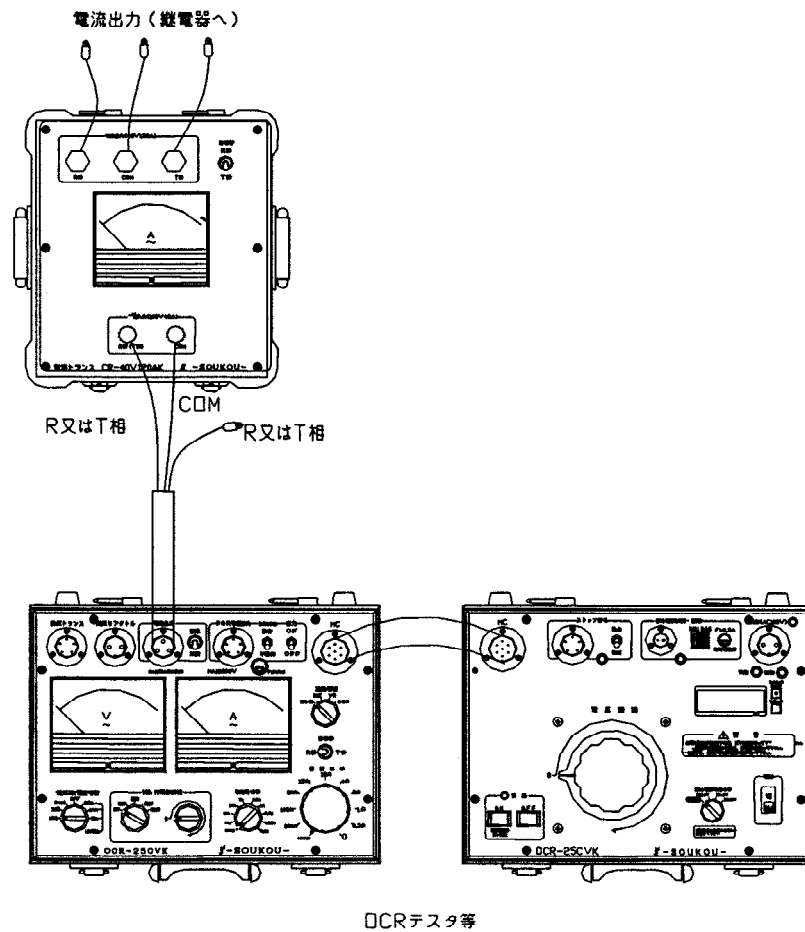
2. 各部名称



1. 電流入力端子
電流トランスの入力端子です。
最大100V 48Aの電流を入力できます。
2. 出力電流計
電流トランスの電流を指示します。
3. 相切替スイッチ
電流出力の相を切り替えます。
4. 電流出力端子
電流トランスの出力端子です。
最大40V 120Aの電流を出力できます。

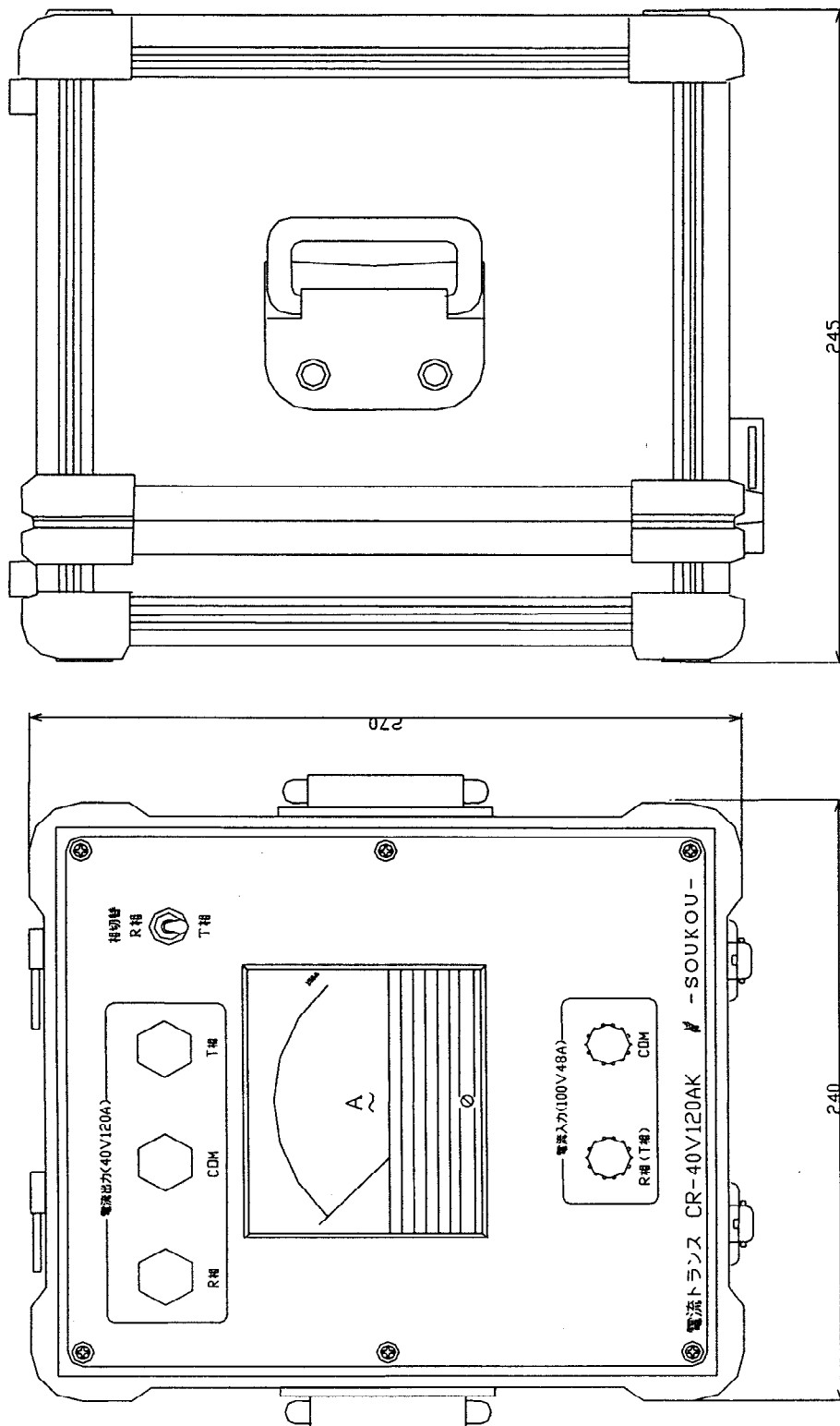
3. 操作方法

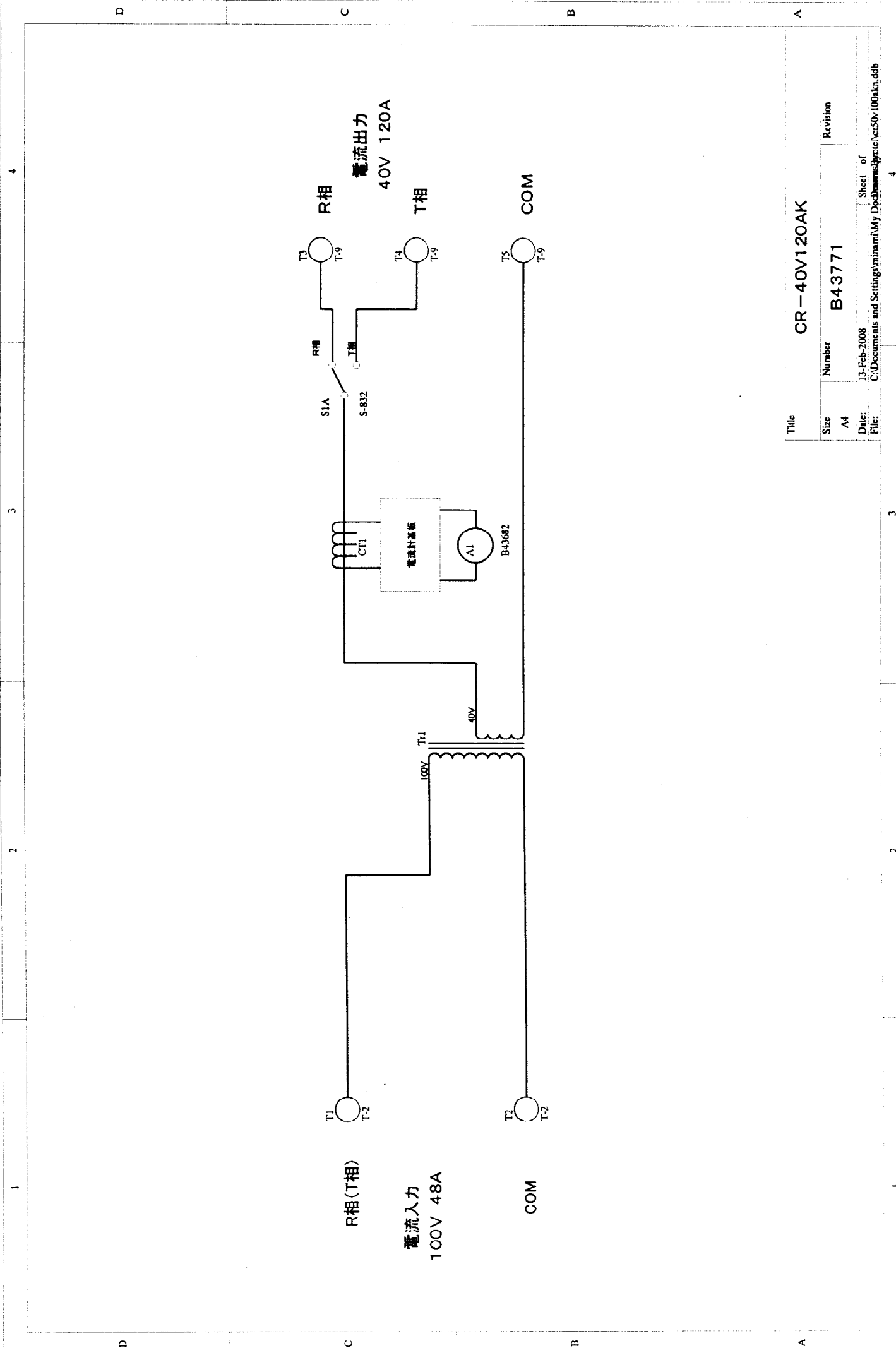
1. 接続例のようにOCRテストと本装置を接続します。
2. 相切替スイッチを“R相”にします。
3. OCRテストから電流を出力します。
4. 入力電流の2.5倍の電流が出力電流端子から出力します。
5. R相の測定が終われば、相切替スイッチを“T相”にして、T相側の測定を行います。



接続例

4. 外形図





Title CR-40V120AK

Size A4
Number B43771

Date: 13-Feb-2008
File: C:\Documents and Settings\minami\My Documents\Bpric\cr50v100a.kn.ddb

Revision

Sheet of 4