

交流耐圧試験用  
リーケージトランス

TL-11K25

取扱説明書

—SOUKOU—

本社・工場 〒 529-12 滋賀県愛知郡秦荘町蚊野215

tel 0749-37-3664 fax 0749-37-3515

東京営業所 〒 101 東京都千代田区神田松永町三友ビル3F

tel 03-3258-3731 fax 03-3258-3974

## 1. 仕様

### A. 本体

- 1) 1次電圧 110V
- 2) 1次電流 無負荷時励磁電流 12.5A  
定格負荷電流 12.5A
- 3) 2次電圧 11kV
- 4) 2次電流 250mA
- 5) 2次タップ電圧 110V
- 6) 2次タップ電流 1A
- 7) 容量 2.75kVA(30分定格)  
※ 時間定格の説明を参照
- 8) 外形寸法 200(D)×200(W)×340(H) ※カバーを含む
- 7) 塗装色 マンセル(5Y7/1)
- 8) 重量 約16kgw
- 9) 外形図 A36474

### B. 付属品

- 1) 取扱説明書 1部
- 2) “高圧危険”表示シール 1枚

### 3. 使用上の注意

1) 容量性負荷にのみ電圧が印加出来ます。誘導性負荷に電圧を印加しますと、1次電流が益々増えますので印加しないで下さい。

それ以外は従来のトランスのように使用して下さい。

2) 無負荷で1次側に電圧を入力しますと、励磁電流が12.5A程度流れますので試験が始まるまで、入力しないで下さい。

3) A49647の特性グラフで分かりますように、2次電流が110mA程度までは、遅相電流が流れ、それを越しますと進相電流となります。

4) 時間定格は次のようになります。(10.35kV発生の場合)

A49647のグラフを参照

A, B, C域 0 ~150mAまでは、30分定格

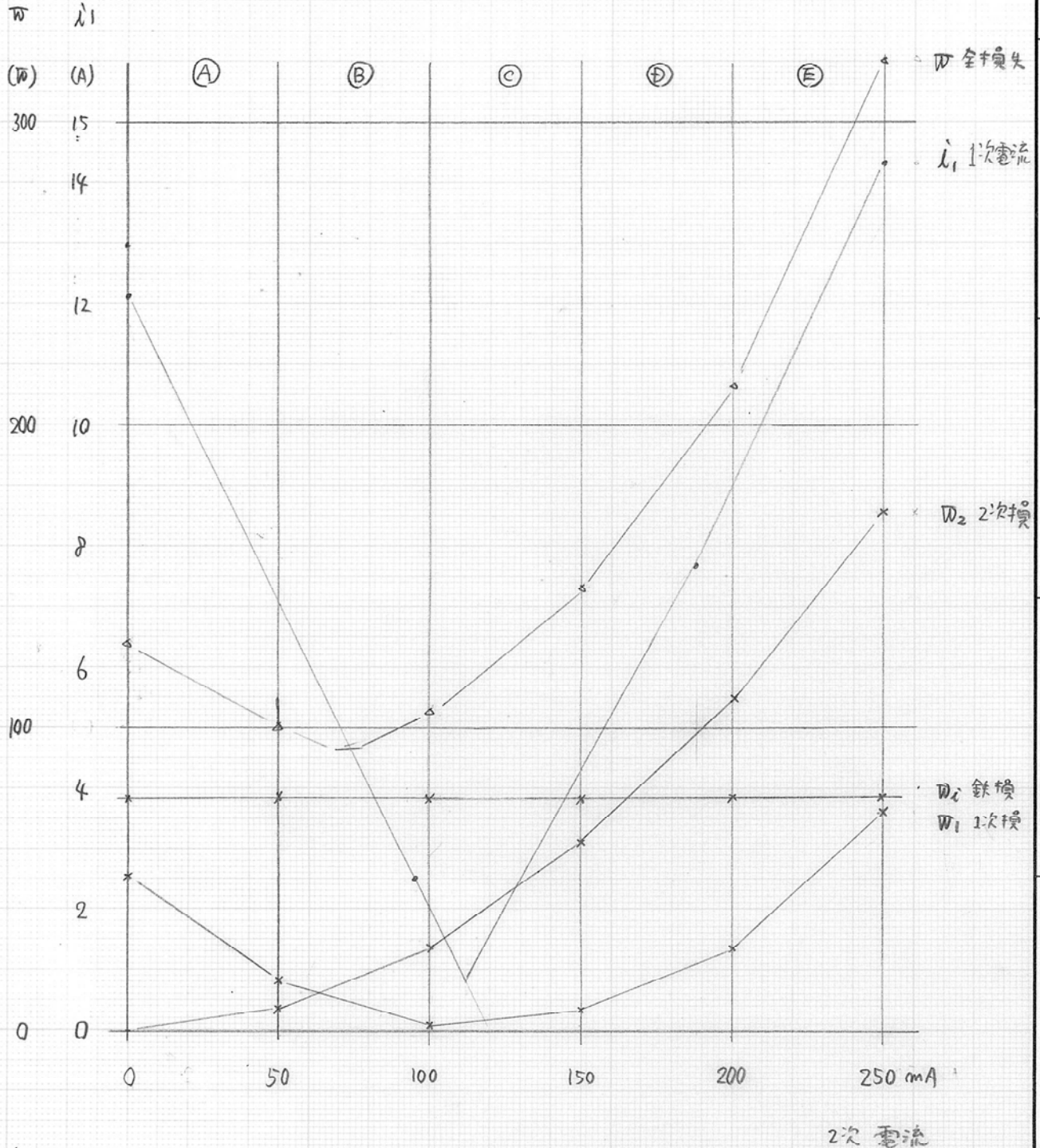
D域 150mA~200mAまでは、25分定格

E域 200mA~250mAまでは、20分定格

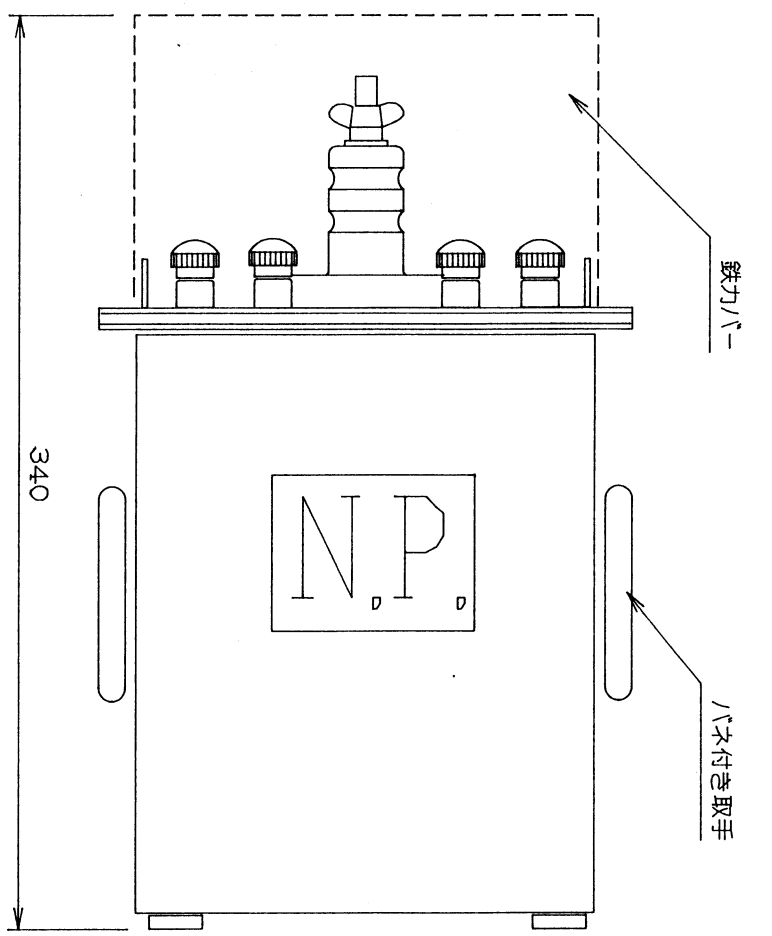
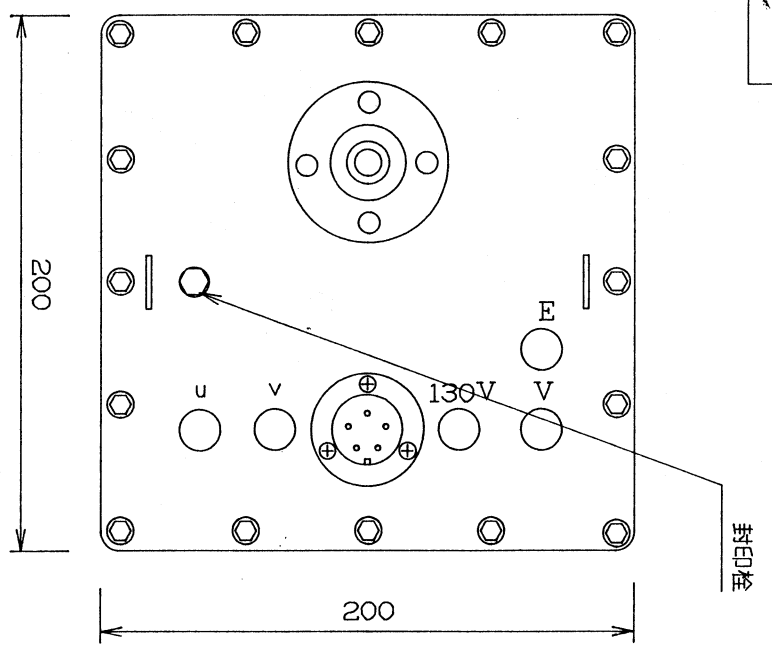
従来のトランスでしたら、150mAの1/20の電流の場合は4倍の2時間定格となっていました。このトランスは、無負荷でも1次電流が流れますので、無負荷の場合でも30分定格です。

A49647

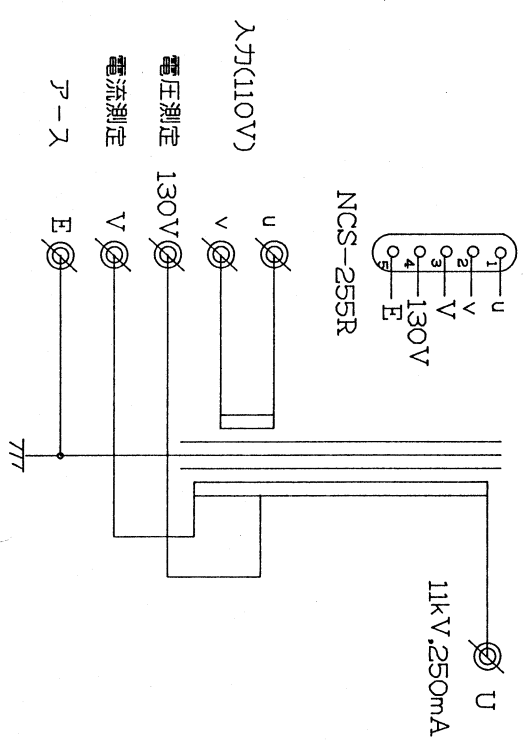
TL-11k25の電流と損失 (10.35kΩ発生時)



設計	照査	承認	型式	TL-11k25
図法	3角法	尺度	1/ (mm)	日付
日付	94.12.7	名称	負荷特性	
記号	日付	記事	担当	図番
訂	正	- SOUKOU -		A49647



内部接続図



品名	リ-ク-シ-オ-ラ-ス-外-形-図	作 成 日	設 計	照 査	承 認
尺 寸	1/2	1995.1.31			
図 法	3角法				
番 号	TL-11K25				
					436474