

防具耐圧試験装置

IP-10K01

取扱説明書

— SOUKOU —

本社・工場 〒 529-1206 滋賀県愛知郡愛荘町蚊野 2 1 5

Tel 0749-37-3664 fax 0749-37-3515

東京営業所 〒 101-0023 東京都千代田区神田松永町三友ビル 6 F

Tel 03-3258-3731 fax 03-3258-3974

A. 操作部

- | | |
|----------|--|
| 1) 使用電源 | AC100V±10V, 50/60Hz |
| 2) 指示計 | 出力電圧計 100×86, 整流子型, 1.5級
12kV
漏洩電流計 100×86, 整流子型, 1.5級
10mA |
| 3) 過電流動作 | 11mA
過電流検出により試験状態解除 |
| 4) タイマ | アナログタイマ, 48×48
0~1.2分 |
| 5) 外形寸法 | 220 (D) ×300 (W) ×260 (H) |
| 6) 塗装色 | マンセル 5Y7/1 |
| 7) 重量 | 約11kgw |
| 8) 外形図 | A38240 |
| 9) 回路図 | A38106 |

※1 OCRが動作しますと, NGランプが点灯し, 試験状態が解除されます.

※2 OCRが動作せずにタイムアップしますと, GOODのランプが点灯します.

B. トランス部 (内蔵)

- | | |
|---------------|-------|
| 1) 1次電圧 | 100V |
| 2) 1次電流 | 1A |
| 3) 2次電圧 | 10kV |
| 4) 2次電流 | 10mA |
| 5) 容量 (30分定格) | 100VA |

C. 付属品

1) 取扱説明書				1部
2) リード線				
トランス出力用リード線	15kVネオン線,	5m,	灰色	1本
電源用リード線	0.75sq×2,	3m,	灰色	1本
接地用リード線	2sq,	5m,	緑色	1本

2. 操作方法

- 1) 電源ブレーカが、切れていることを確認して下さい。
A38242のように接続して下さい。
 - 2) “出力電圧調整” ツマミを左方向に、いっぱいに戻し“0”位置にして下さい。
 - 3) タイマの時間設定をして下さい。〔添付資料参照〕
 - 4) 操作部に、電源AC100Vを供給して下さい。
 - 5) 電源ブレーカを、入れて下さい。
〔電源ランプ点灯確認〕
 - 6) 試験押ボタン“ON”を、押して下さい。
〔試験ランプ点灯確認〕
 - 7) “出力電圧調整” ツマミを、右方向に徐々に回し、規定の電圧値まで上昇させて下さい。
この操作は、被試験物の状態を充分注意して行って下さい。
〔トランス出力部を高圧検電器で高圧が発生しているか確認して下さい。〕
 - 8) 規定の電圧値まで上昇しましたら、タイマ“ON”ボタンを押して下さい。
タイマ〔POWER, LEDランプ点滅確認〕
 - 9) 規定の時間が経過しますと、判定“GOOD”のランプが点灯します。タイマの“OUT”表示を確認の上、“出力電圧調整” ツマミを“0”の位置まで戻し、試験“OFF”(リセット)ボタンを押して下さい。
タイマ〔OUT, LEDランプ点灯確認〕
〔試験ランプ消灯確認〕
- ※ 規定時間までに、過電流遮断器が働きますと試験状態が解除され、出力電圧は“0”になります。この時、“NG”ランプが点灯します。速やかに、“出力電圧調整” ツマミを“0”の位置まで戻し、“NG”ランプの点灯を確認の上、試験“OFF”(リセット)ボタンを押して下さい。
〔試験ランプ消灯確認〕
- 10) 電源ブレーカを、切して下さい。
〔電源ランプ消灯確認〕
 - 11) 検電器にて、無電圧を確認し、試験回路の接続を外して下さい。

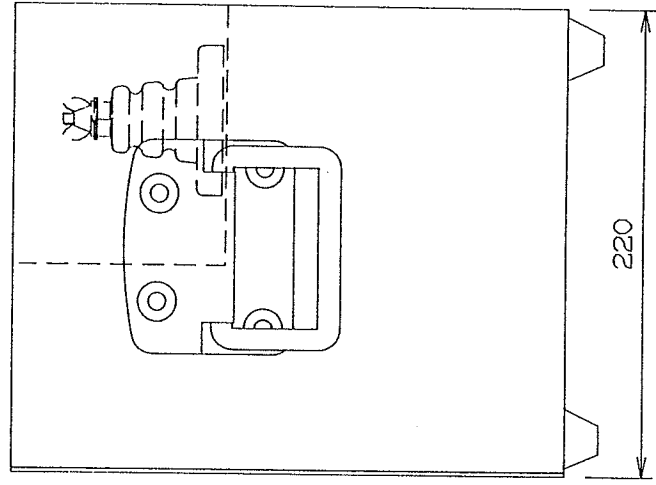
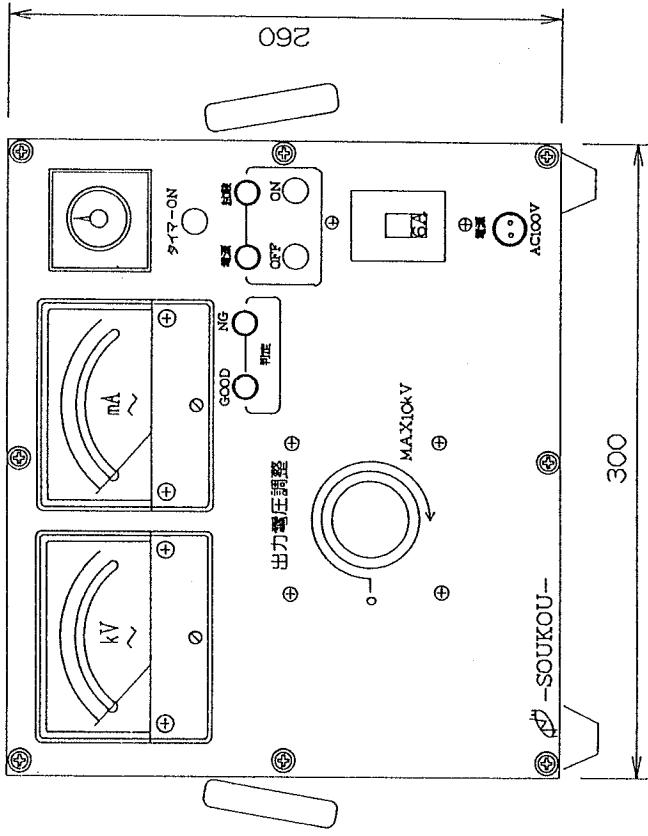
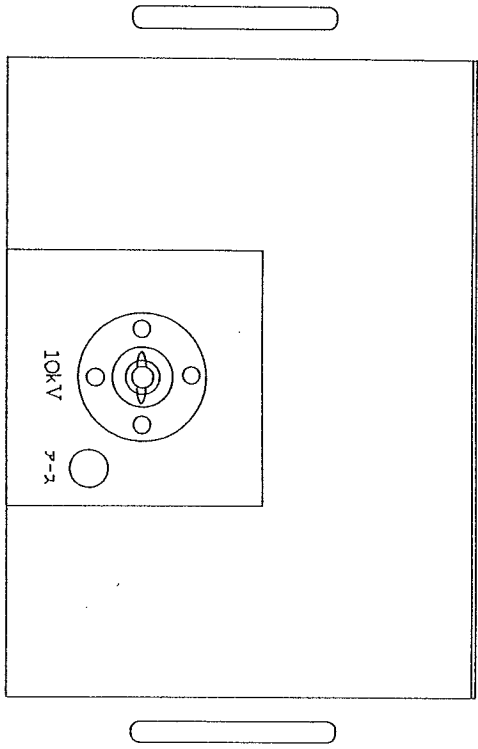
3. 過電流値の確認

- 1) 電源スイッチが、切れていることを確認して下さい。“高圧出力10kV”端子と“アース”端子を接続して下さい。
- 2) “出力電圧調整”ツマミを左方向に、いっぱいに戻し“0”位置にして下さい。
- 3) 操作部に、電源AC100Vを供給して下さい。電源スイッチを入れて下さい。
[電源ランプ点灯確認]
- 4) 試験押ボタン“ON”を、押して下さい。
[試験ランプ点灯確認]
- 5) “出力電圧調整”ツマミを、右方向に徐々に回し、電流計が10mAを振り切れてすぐのところまで試験状態が解除され、“NG”ランプが点灯することを確認して下さい。
[試験ランプ消灯]
- 6) 電源ブレーカを、切って下さい。
[電源ランプ消灯確認]

4. 注意事項

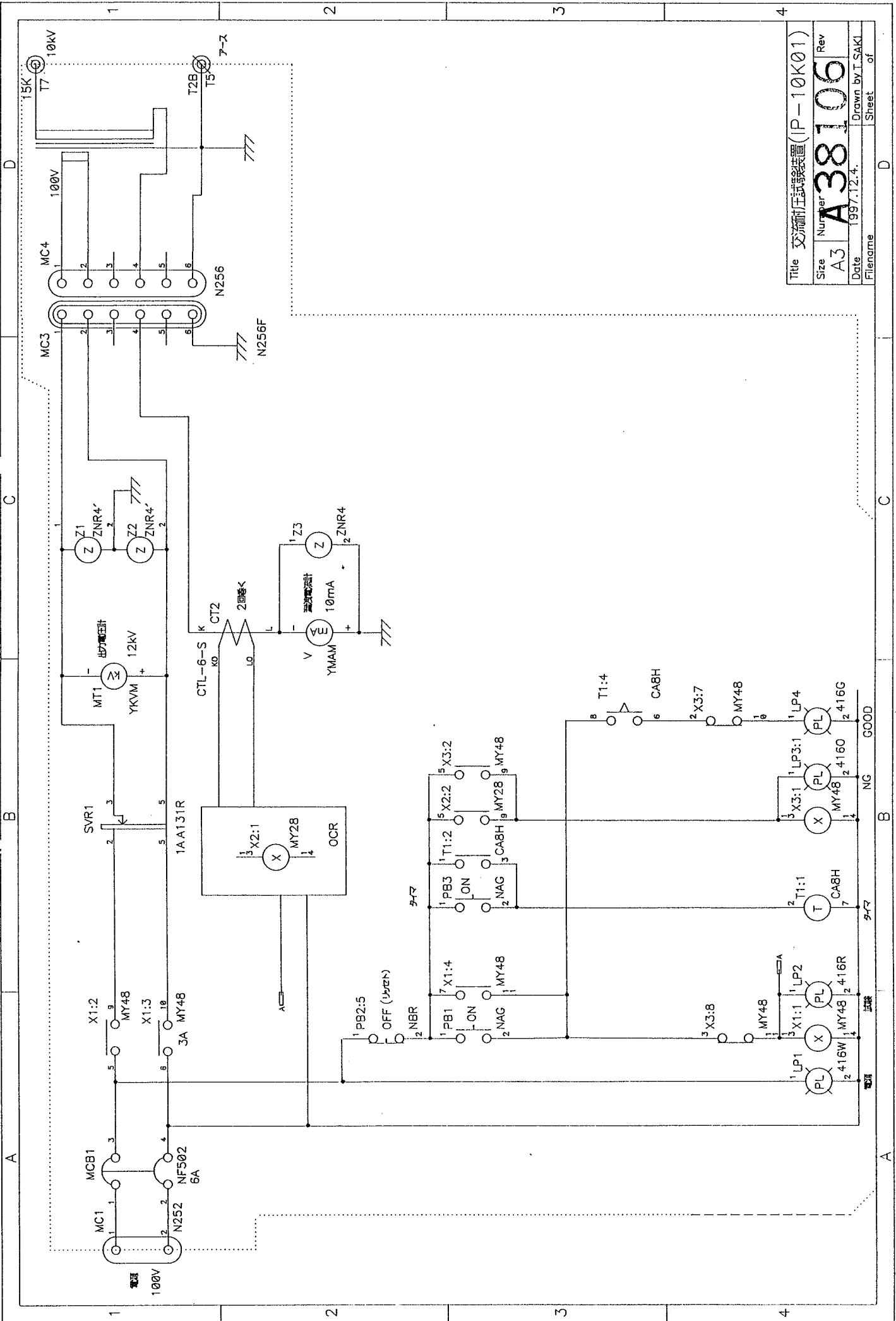
- 1) 試験装置のアースは、第A種程度の接地極と接続して下さい。
- 2) 過電流遮断電流値は、約11mAに設定してあります。もし、過電流遮断器が働けば、試験状態が解除されます。速やかに“出力電圧調整”ツマミを“0”の位置まで戻してください。
- 3) 過電流遮断器はついていますが、トランスの定格出力電流を超えないように注意して下さい。“30分定格”ですので10mAの漏洩電流を30分連続で流した場合は、トランスが常温に下がるまで、試験を休止して下さい。

A38240



設計		承認		型式	IP-10K01
図		尺	寸	名称	防臭耐圧試験装置
送		度	(mm)	付	100049
訂		記	日	製造	所
正		当		機	株式会社双興電機

型式 IP-10K01
 名称 防臭耐圧試験装置
 付 100049
 製造所 株式会社双興電機
 図番 A38240

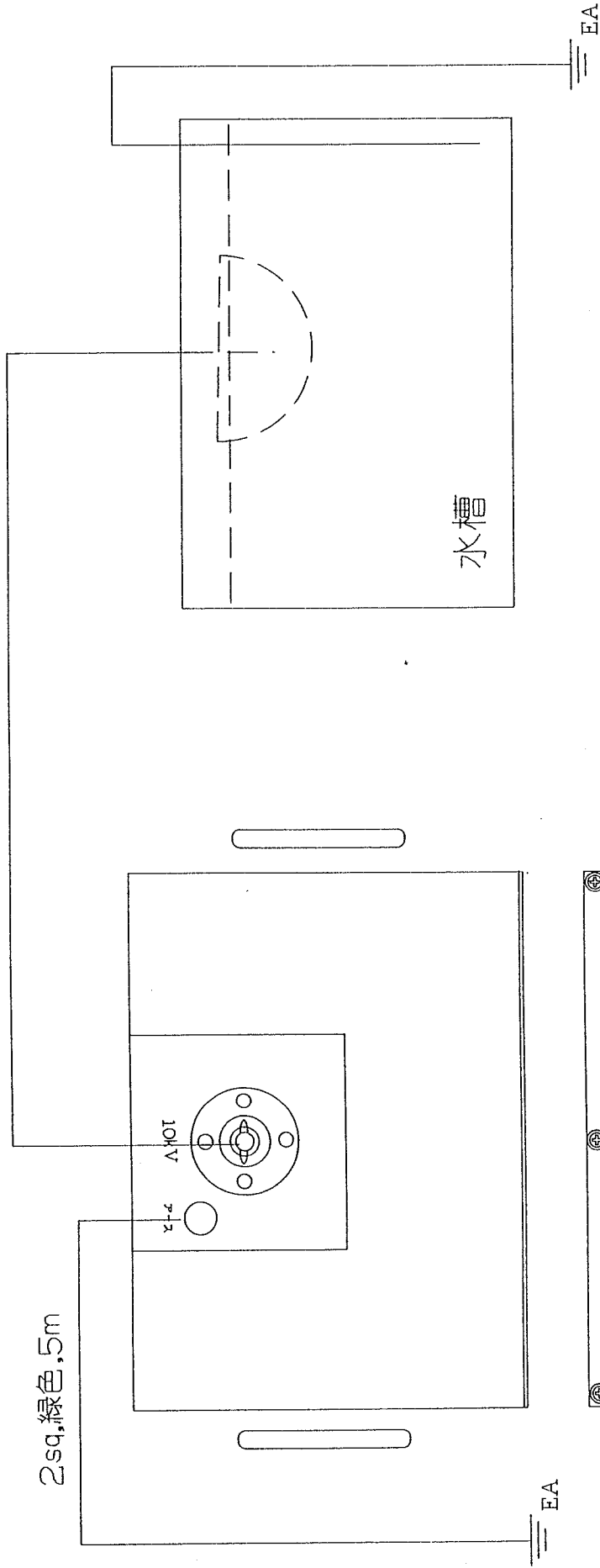


Title 交流耐圧試験装置(IP-10K01)			
Size A3	Number	Rev	
Date 1997.12.4.	A38106		Drawn by T.SAKI
Filename	Sheet	of	

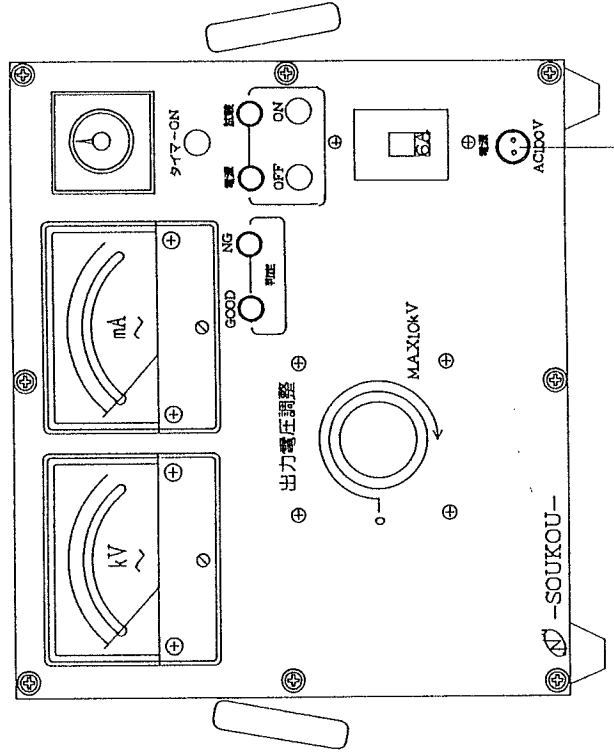
A38242

15kVネオン線, 灰色, 5m

2sq, 緑色, 5m



＊ヘルメットの耐圧試験接続図



AC100V

50/60Hz



0.75sq, 灰色, 3m

△	設計	照査	承認	型式	IP-10K01
△	図法	尺法	日付	名称	防具耐圧試験装置
△	記号	付記	(mm)	1998.2.6	
△	訂	正	正	株式会社双興電機製作所	A38242