

ハイボルトテスト HVT - 100K

取扱説明書
(第2版)

- S O U K O U -

本社,工場 〒529-1206 滋賀県愛知郡愛荘町蚊野 215
TEL 0749 37 3664 FAX 0749 37 3515
東京営業所 〒101-0023 東京都千代田区神田松永町三友ビル3F
TEL 03 3258 3731 FAX 03 3258 3974

目次

安全にご使用いただくために	2
1 . 仕様	3
2 . 各部名称	5
3 . 電池の充電	
3 - 1 充電の時期.....	7
3 - 2 充電方法.....	7
3 - 3 充電時間.....	7
3 - 4 充電ランプ.....	7
4 . 電池の交換	7
5 . 外部電源の使用方法	
5 - 1 交流外部電源の使用.....	8
5 - 2 直流外部電源の使用.....	8
6 . 測定準備	
6 - 1 メータの零位調整.....	9
6 - 2 測定コードの接続.....	9
6 - 3 電池電圧の確認.....	9
6 - 4 記録計の接続.....	9
6 - 5 スイッチ等の定位置.....	9
6 - 6 接続方法.....	10
7 . 測定方法	11
外形図	12

安全にご使用いただくために

安全にご使用いただくため、試験装置をご使用になる前に、次の事項を必ずお読み下さい。
また、仕様に記されている以外で使用しないで下さい。
試験装置のサービスは、当社専門のサービス員のみが行えます。
詳しくは、(株)双興電機製作所にお問い合わせ下さい。

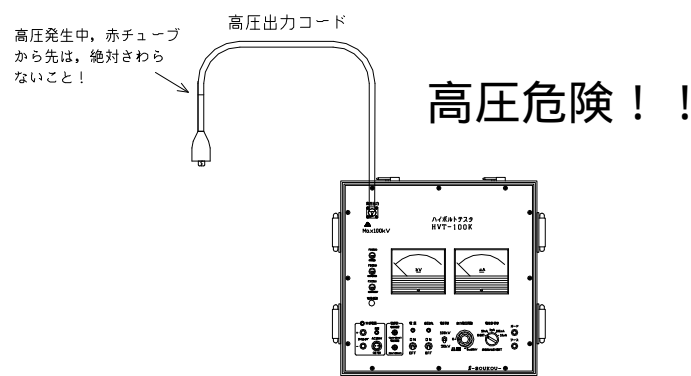
人体保護における注意事項

感電について

人体や生命に危険が及ぶ恐れがありますので、各測定コードを接続する場合は、十分気をつけて接続して下さい。

測定中、高圧出力部には高電圧(最高DC 100 kV)を発生していますので、十分注意して下さい。

又、活線状態(受電状態)での使用は絶対に行わないで下さい。
必ず接地を確認して試験を行って下さい。



電氣的な過負荷

感電または、発火の恐れがありますので、測定入力には指定された範囲外の電圧、電流を加えないで下さい。

パネルの取り外し

試験装置内部には電圧を印加、発生する箇所がありますので、パネルを取り外さないで下さい。

適切なヒューズの使用

発火等の恐れがありますので、指定された定格以外のヒューズは使用しないで下さい。

機器が濡れた状態での使用

感電の恐れがありますので、機器が濡れた状態では使用しないで下さい。

ガス中での使用

発火の恐れがありますので、爆発性のガスがある場所では使用しないで下さい。

機器保護における注意事項

電 源

指定された範囲外の電圧を印加しないで下さい。

故障と思われる場合

故障と思われる場合は、必ず(株)双興電機製作所または、販売店までご連絡下さい。

仕様

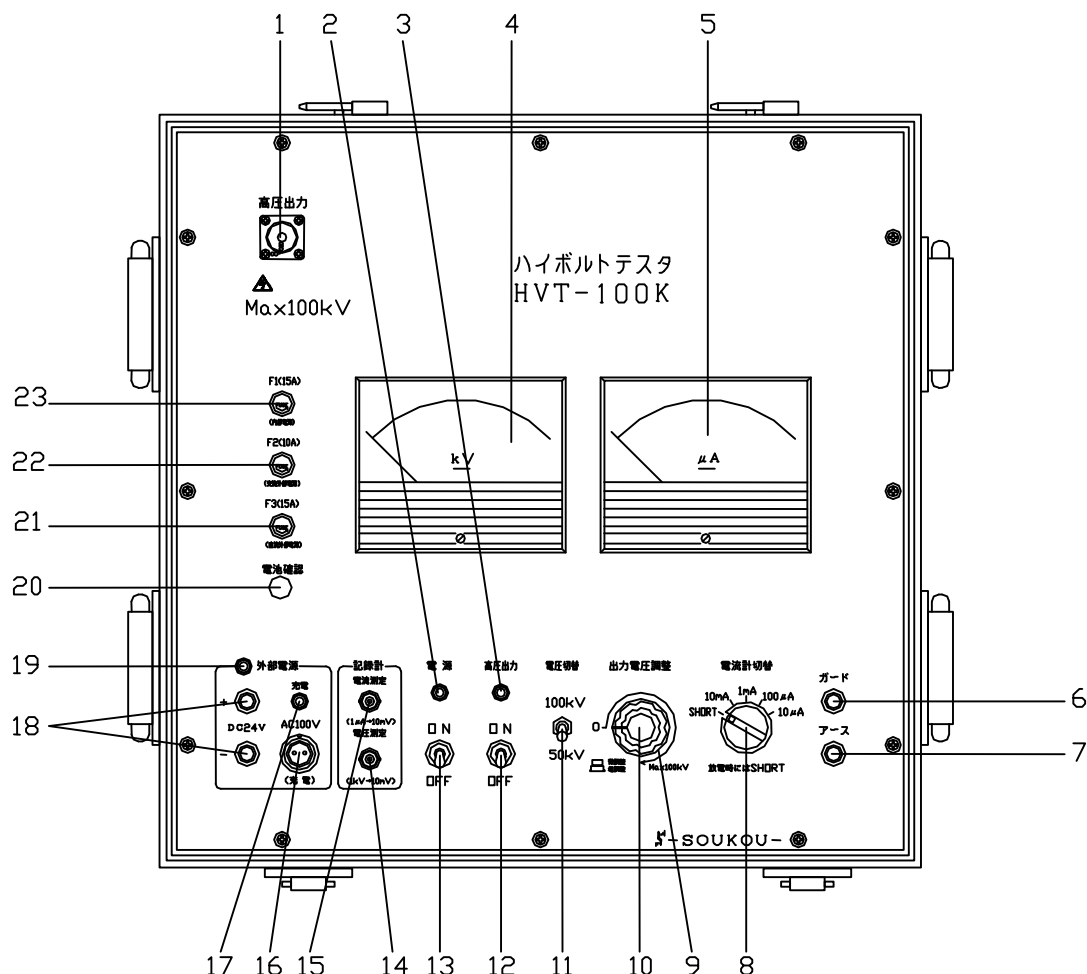
- (1) 使用電源 : 3 電源方式 (内蔵電池、直流外部電源、交流外部電源)
(2) 内蔵電池 : 鉛蓄電池 (DC 12 V、7.2 A h 2 本)
出力時間 100 k V 発生 (無負荷) で連続約 2 時間
(電圧低下約 20 V 以下で警報ブザー動作)
- (3) 直流外部電源 : DC 24 V (21.5 V ~ 26.5 V) 電源容量 1.5 A 以上
* 電源の出力端子が接地されていないこと
- (4) 交流外部電源 : AC 100 V \pm 10% 50 / 60 Hz
- (5) 消費電力 : 最大 1000 W
- (6) 出力電圧 : DC 0 ~ - 50 / 100 k V (負極性)
- (7) 出力電流 : 3 mA (短絡時) 500 μ A (-100 k V 発生時)
- (8) リップル : 出力電圧値の \pm 1% 以内 (-10 ~ -100 k V)
- (9) 負荷変動率 : F . S . -100 k V に対して \pm 1% 以内
(無負荷より定格負荷を接続)
- (10) セットリーク : 100 k V 発生時 0.1 μ A 以下 (25 70% 以下)
- (11) 電圧計 : 50 / 100 k V 1.0 級 ミラー付き
- (12) 電流計 : 10 / 100 μ A / 1 / 10 mA 1.0 級 ミラー付き
(電池確認のメータもかねる)
- (13) 電圧記録計出力 : 1 k V で DC 10 mV
- (14) 出力精度 : \pm 5% 以内
* 記録計の入力インピーダンスは 1 M Ω 以上であること
- (15) 電流記録計出力 : 1 μ A で DC 10 mV
- (16) 出力精度 : \pm 2% 以内
* 記録計の入力インピーダンスは 1 M Ω 以上であること
- (17) 充電 : 交流外部電源 (AC 100 V \pm 10% 50 / 60 Hz)
- (18) 充電時間 : 約 10 時間
- (19) 外形寸法 : 505 (W) \times 480 (D) \times 430 (H)
- (20) 重量 : 約 5.5 kg

(2 2) 付属品

* リード線

・交流電源コード (0 . 7 5 s q × 2 芯 3 m)	1 本
・電源補助コード (0 . 7 5 s q × 2 芯 2 0 c m)	1 本
・直流電源コード (1 . 2 5 s q × 2 芯 5 m)	1 本
・高圧出力コード (1 0 C 2 V 1 0 m)	1 本
・アース コード (2 s q 5 m)	1 本
・ガード コード (2 s q 5 m)	1 本
・三相短絡コード (1 . 2 5 s q 5 0 c m)	2 本
・記録計 コード (0 . 5 s q シールド 1 . 5 m)	2 本
・放電抵抗棒 (1 . 2 M)	1 本
* ヒューズ	6 本
* 取扱説明書	1 部

2. 各部名称



1. 高圧出力コネクタ

高電圧（試験電圧）を出力するコネクタで、0 ~ 100 kV 出力します。

2. 電源ランプ

装置内に電源供給された場合、点灯します。

3. 高圧出力ランプ

高圧出力スイッチ“ON”の状態（高電圧出力状態）で点灯します。
過電流動作で、出力が停止でランプも消灯します。

4. 電圧計

高圧出力コネクタより、発生している出力電圧値を指示します。

5. 電流計

アース端子に流れる電流を指示します。又、電池確認スイッチを押すと、内蔵電池の残量が確認出来ます。

6. ガード端子

アース端子には流さない電流を吸収する端子で、ケーブル診断では、被試験物のシース上を流れるリーク電流を吸収します。（極湿状態及び、汚損状態の激しい場合に使用します。）
ガード接地方式で試験を行う場合は、本端子を接地します。

7. アース端子

この端子に流れる電流を電流計が指示します。
ガード接地方式で試験を行う場合は、本端子にシールドを接続します。

- 8 . 電流計切替スイッチ**
電流計のレンジを切り替えます。“SHORT”レンジの場合、電流計は指示をせず又、電流記録計出力も出力しません。
- 9 . 出力電圧調整ツマミ（粗調整）**
被試験物に印加する電圧を、粗調整で調整します。
- 10 . 出力電圧調整ツマミ（微調整）**
被試験物に印加する電圧を、微調整で調整します。
- 11 . 電圧切替スイッチ**
電圧計の切替スイッチです。
- 12 . 高圧出力スイッチ**
高電圧（試験電圧）の出力スイッチで、“ON”で高圧出力コネクタより、電圧を出力します。
過電流動作で出力が停止します。再び出力を行う場合は、出力スイッチを“OFF”にし、再度“ON”にすると出力します。
***再度出力を行う場合は、各出力電圧調整ツマミを“0”にして、負荷に異常が無い事を確認してから出力するようにして下さい。**
- 13 . 電源スイッチ**
本装置のメインスイッチです。
- 14 . 電圧測定コネクタ**
被試験物に印加する電圧に応じた、記録計用電圧を出力します。
(1 kV 10 mV)
- 15 . 電流測定コネクタ**
被試験物に流れる充電電流、漏洩電流を電圧に換算した、記録計用電圧を出力します。
(1 μ A 10 mV)
電流計切替スイッチが“SHORT”レンジの場合、出力しません。
- 16 . 電源(充電)コネクタ**
交流外部電源の入力用のコネクタで、AC 100 Vの電源を供給します。
又、電源スイッチが“OFF”の場合、AC 100 Vの電源を供給することで、内蔵電池を充電します。
- 17 . 充電ランプ**
内蔵電池の充電表示ランプです。充電中は点灯し、充電が完了すると消灯します。
- 18 . 直流外部電源端子**
直流外部電源の入力用の端子で、DC 24 Vの電源を供給します。
- 19 . 外部電源ランプ**
直流外部電源，交流外部電源が供給されている時に点灯します。
- 20 . 電池確認スイッチ**
内蔵電池の残量を確認します。
(電流計に指示します。グリーンベルト範囲以上でOKです。)
- 21 . 直流外部電源ヒューズ(15 A)**
直流外部電源回路の保護ヒューズです。
- 22 . 交流外部電源ヒューズ(10 A)**
交流外部電源回路の保護ヒューズです。
- 23 . 内蔵電源ヒューズ(15 A)**
内蔵電源回路の保護ヒューズです。

3 . 電池の充電

3 - 1 充電の時期

内蔵電池を使用中に、電池電圧低下の警報音（ピロピロ）が鳴った場合、又は、電池確認スイッチを押し、電流計の指示が緑帯に入っていないときは、電池電圧が低下しているため、充電する必要があります。

（警報音は、電池電圧が約 20 V 以下になると鳴ります。）

****注意****

- 1 . 電池容量が 40 % 以下の状態で放置しておく、充電を行っても容量又ケガ発生し、充電ができなくなる場合があります。
- 2 . 自然放電するため、長期で使用しない場合でも、定期的に充電を行って下さい。
（3ヶ月に一度程度）

3 - 2 充電方法

電源スイッチを“OFF”にして、付属の交流電源コードを電源(充電)コネクタに接続し、AC100Vを供給して下さい。

****注意****

充電は必ずAC100Vの電圧を供給して下さい。それ以上の電圧の場合、本装置の故障の原因となります。

3 - 3 充電時間

電池電圧低下の警報音が鳴った状態から充電を行うと、約10時間で満充電となり充電が完了します。

3 - 4 充電ランプ

点灯.....充電中 点滅.....補充電 消灯.....充電完了

4 . 電池の交換

電池の寿命は使用状況にもよりますが、3～5年（20 での使用の場合）程度です。充電をしてもすぐに電池電圧低下の警報音が鳴るような場合、又は、電源ランプが点灯しない場合は、電池の寿命と考えられるため交換が必要です。

交換については、（株）双興電機製作所、又は、販売店にお送り下さい。

5 . 外部電源の使用方法

5 - 1 交流外部電源の使用

付属の交流電源コードを電源(充電)コネクタに接続し、AC 100Vを供給して下さい。
交流外部電源の使用は、直流外部電源に比べ誘導電圧等の影響を受けやすく、ケーブル診断で数 μ Aの微小電流を測定する時などに、変動の要因となります。

ケーブル診断では交流外部電源は使用せず、内蔵電池及び、直流外部電源を使用して下さい。
やもえずケーブル診断で使用する時は、あらかじめ診断データに電流変動がある事を考慮して行なって下さい。

****注意****

交流外部電源は必ずAC 100Vの電圧を供給して下さい。それ以上の電圧の場合、本装置の故障の原因となります。

5 - 2 直流外部電源の使用

付属の直流電源コードを直流外部電源端子に接続し、DC 24V (21.5V ~ 26.5V)を供給して下さい。尚、クリップの接続は赤色がプラス(+)、黒色がマイナス(-)です。

****注意****

直流外部電源は必ずDC 21.5 ~ 26.5Vの電圧を供給して下さい。それ以上の電圧の場合、本装置の故障の原因となります。

* 交流外部電源、直流外部電源を同時に供給した場合、1 . 交流外部電源、2 . 直流外部電源、3 . 内蔵電池の順で使用が優先されます。

6 . 測定準備

6 - 1 メータの零位調整

電源スイッチが“OFF”の状態、電圧計及び電流計の零調整部をマイナスドライバー等で回し、指針を0目盛りの中央に正しく合わせます。

6 - 2 測定コードの接続

高圧出力コードを高圧出力コネクタに確実に接続し、アースコードをアース端子に、ガードコードをガード端子に接続して下さい。

(ガードをとる必要のないときは、ガードコードの接続は行いません。)

6 - 3 電池電圧の確認

動作状態で電池確認スイッチを押し、電流計に指示する電池の残量を確認して下さい。

電流計の指示が緑帯に入っているときは、そのまま使用できますが、入っていないときは、電池残量が少ないため充電して下さい。「3 . 電池の充電」参照

6 - 4 記録計の接続

付属の記録計コードを電流測定コネクタ又、電圧測定コネクタに接続することで、アース - 高圧出力間の電流、電圧を記録計に出力することができます。

出力コードは、記録計コードの赤がプラス(+)、黒がマイナス(-)となります。

出力感度 電流出力 1 μ A 10 mV

電圧出力 1 kV 10 mV

****注意****

記録計コードは、高電圧出力に対して耐圧の保証はできません。測定時に、記録計コードを高電圧印加部に近づけると、故障の原因となりますので、絶対に近づけないで下さい。

6 - 5 スイッチ等の定位置

測定を行う前に、本装置のスイッチ等が下記の位置にして下さい。

この位置が測定前の定位置となります。

電源スイッチ.....OFF
高圧出力スイッチ.....OFF
出力電圧調整ツマミ.....0
電流計切替スイッチ.....SHORT

6 - 6 接続方法

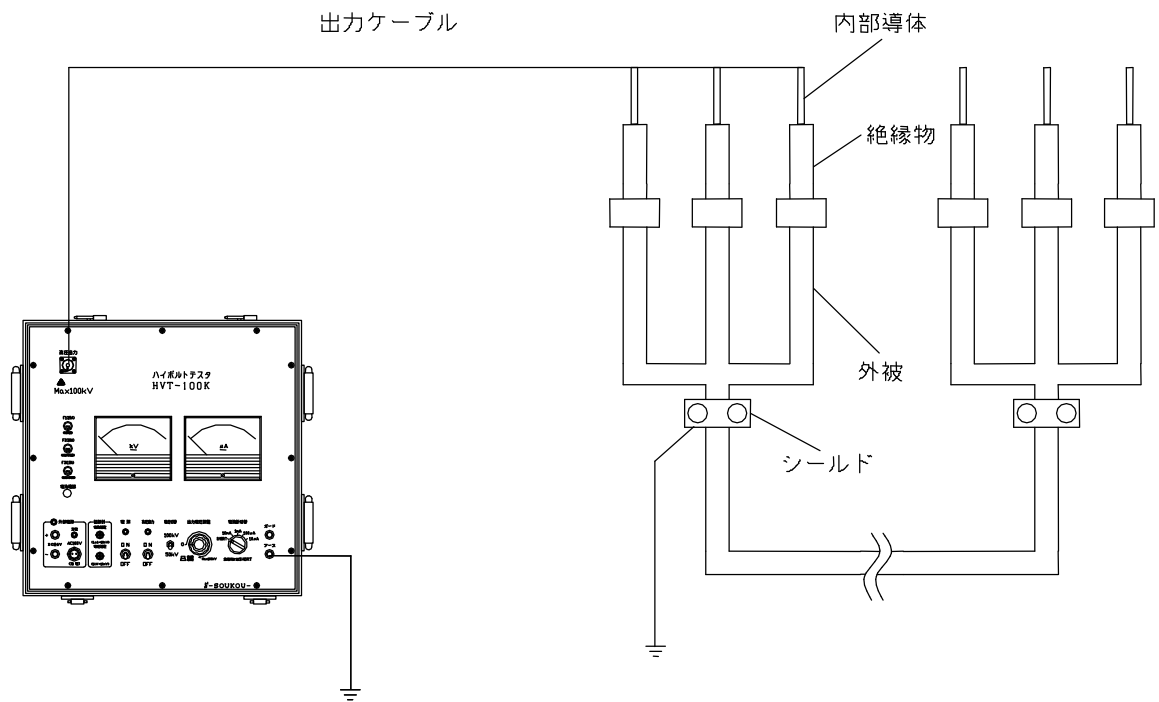


図 1 : ケーブルの絶縁耐力試験接続方法

7. 測定方法

- 1) 本装置のスイッチ等が定位置にあるかを確認して下さい。
「6 - 5 スwitch等の定位置」参照
- 2) リード線等を接続して下さい。(図1参照)
- 3) 外部電源を使用する場合は所定の電源を供給して下さい。
「5. 外部電源の使用方法」参照
- 4) 電流計切替スイッチを“10mA”レンジに切り替えて下さい。
- 5) 電源スイッチを“ON”にして下さい。(電源ランプ点灯)
- 6) 高圧出力スイッチを“ON”にして下さい。(高圧出力ランプ点灯)
- 7) 電圧計を確認しながら出力電圧調整ツマミを回し、試験電圧に調整して下さい。

電圧測定コネクタを記録計に接続することにより、電圧の変化が記録計等で測定出来るようになり、より正確に測定が出来ます。

****危険****

高圧出力コードの電極部には高電圧が発生しています。感電には充分注意して下さい。

- 8) 電流計を確認しながら、電流計切替スイッチを適切なレンジに切り替えて下さい。

電流測定コネクタを記録計に接続することにより、電流の変化が記録計等で測定出来るようになり、より正確に測定が出来ます。

****注意****

本装置のケース本体は、ガード端子と接続されています。そのため、ケースがアース端子の接続部分に接触している場合は、電流計が振れない又は、少なく振れることがあるので注意して下さい。

- 9) 規定の印加時間(10分間)が経過すれば、電流計切替スイッチを“SHORT”レンジに切り替え、出力電圧調整ツマミを“0”に戻して下さい。
- 10) 高圧出力スイッチを“OFF”にして下さい。(高圧出力ランプ消灯)
- 11) 電圧計を確認しながら、被試験物の充電電荷を放電します。自然放電で10kV程度まで下がるのを待ち、その後、付属の放電抵抗棒を使用して放電させて下さい。

****危険****

測定終了後、すぐに被試験物又は、高圧出力コードに触ると、被試験物に残っている電荷で感電する恐れがあるので、絶対に触らないように注意して下さい。
放電は必ず電流計切替スイッチを“SHORT”レンジに切り替えて行って下さい。

- 12) 電源スイッチを“OFF”にして下さい。(電源ランプ消灯)
- 13) 被試験物の電荷が放電し終わったのを充分確認した後、リード線等の接続を外して下さい。

過電流保護回路が動作した場合

本装置は、過電流保護回路が動作すると出力を停止させるようになっております。

過電流保護回路が動作すると高圧出力ランプが消灯し、出力が停止します。

再度出力を行う場合は、高圧出力スイッチをOFFにし、再び“ON”にすると出力します。

