

# VCBチェッカ

VCB-60

取扱説明書

—SOUKOU—

〒 529-12 滋賀県愛知郡秦荘町蚊野 2 1 5

TEL 0749-37-3664

FAX 0749-37-3515

## 1. 仕様

### A. 操作部

- 1) 使用電源 100VAC, 50/60Hz
- 2) 出力  
電圧 0~130V  
電流 最大5A  
容量 500VA
- 3) 指示計  
出力電圧計 100×83, 整流子型, 1.5級 ミラー付  
F. S. 30/60kV  
漏洩電流計 100×83, 整流子型, 1.5級 ミラー付  
F. S. 10mA
- 4) タイマ デジタルタイマ, 48×48  
0.1s~9990h
- 5) 過電流動作 約10mA
- 6) 外形寸法 320 (D) × 260 (W) × 180 (H)
- 7) 塗装色 マンセル (5Y7/1)
- 8) 重量 約9kgw
- 9) 外形図 A33972
- 10) 回路図 A45160

※1 過電流装置が動作しますとすと、試験状態が解除になり、ブザーがなり、“不良”ランプが点灯します。

※3 試験“OFF”のスイッチは、判定動作解除を兼ねています。

### B. トランス部

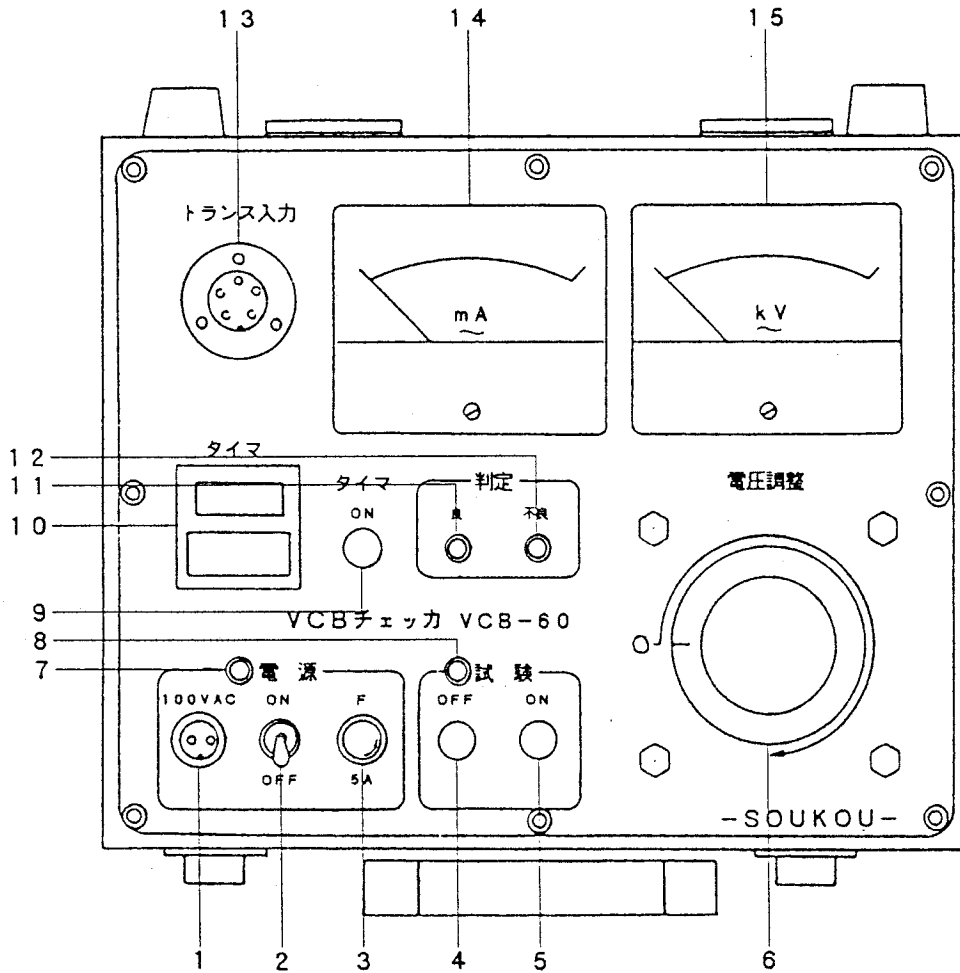
- 1) 1次電圧 130V
- 2) 1次電流 3.8A
- 3) 2次電圧 60kV 中性点接地
- 4) 2次電流 8.3mA
- 5) 容量 500VA (30分定格)
- 6) 外形寸法 340 (D) × 280 (W) × 540 (H)
- 7) 塗装色 マンセル (5Y7/1)
- 8) 重量 約40kgw
- 9) 外形図 A33973

### C. 付属品

- 1) 取扱説明書 1部
- 2) リード線
  - 電源用リード線 1.25sq×2, 5m, 白色 1本
  - トランス出力用リード線 ネオン線, シールド入り 5m, 灰色 2本
  - トランス入力用リード線 1.25sq×5, 3m, 灰色 1本
  - 接地用リード線 2sq, 5m, 緑色 1本

## 2. 各部名称

### ・操作部



#### 1. 電源コネクタ

電源入力のコネクタで100VACを入力します。

#### 2. 電源スイッチ

本装置のメインスイッチです。

#### 3. 電源ヒューズ

保護用ヒューズ(5A)を使用します。

#### 4. 試験OFFスイッチ

試験終了スイッチです。

#### 5. 試験ONスイッチ

試験開始スイッチです。

#### 6. 電圧調整つまみ

出力電圧調整用つまみです。

#### 7. 電源ランプ

電源供給確認用ランプです。

#### 8. 試験ランプ

試験状態確認用ランプです。

9. タイマスイッチ

タイマ開始スイッチです。

10. タイマ

印加時間を設定します。

11. 判定ランプ（良）

真空度判定の良ランプです。

12. 判定ランプ（不良）

真空度判定の不良ランプです。

13. トランス入力コネクタ

トランス部の接続コネクタです。

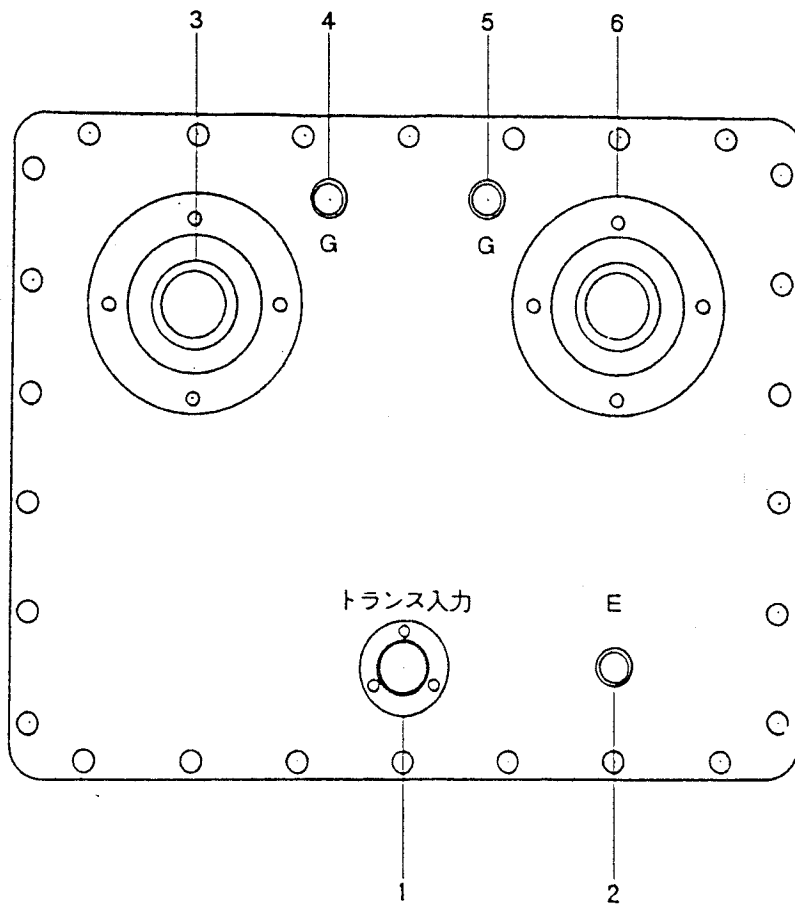
14. 2次電流計

トランス部の出力電流計です。

15. 2次電圧計

トランス部の出力電圧計です。

・トランス部



1. トランス入力コネクタ

操作部の接続コネクタです。

2. 接地端子

60 kV出力の場合は、接地します。30 kV出力の場合は、遮断器の片側に接続します。

3. 出力端子 (U)

60 kV, 30 kV出力どちらの場合も、遮断器の片側に接続します。

4. ガード端子 (U)

出力端子 (U) 印加ケーブルのガード端子です。

5. ガード端子 (V)

出力端子 (V) 印加ケーブルのガード端子です。

6. 出力端子 (V)

60 kV出力の場合のみ、遮断器の片側に接続します。

### 3. 操作方法

- 1) VCB又はVSを他の回路から切り離し遮断器を“切”の状態にして下さい。(必ず検電器で電圧がかかっていないか確認して下さい)
- 2) 本装置を初期状態にして下さい。
  - ・電源スイッチ → OFF
  - ・電圧調整器 → “0”
  - ・出力電圧計 → 零調整
  - ・出力電流計 → 零調整
- 3) 本装置の出力端子をVCB又はVSの主回路端子とを接続して下さい。(必ず同じ相の主回路端子に接続して下さい)
  - ・60 kV出力の場合は，“U” “V” 出力端子を(図-1)，30 kV出力の場合は，“U” “E” 出力端子を(図-2)使用して下さい。

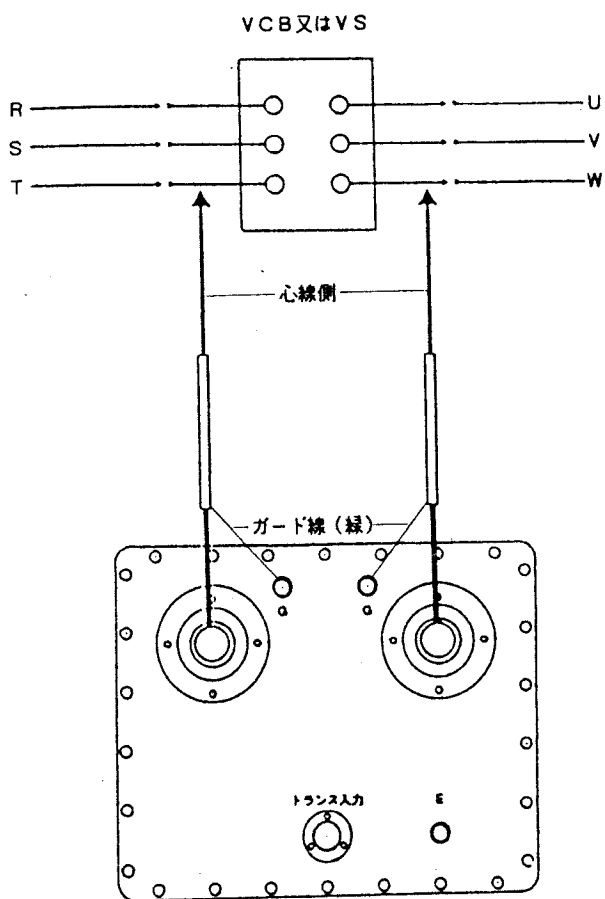


図-1：60 kV用結線

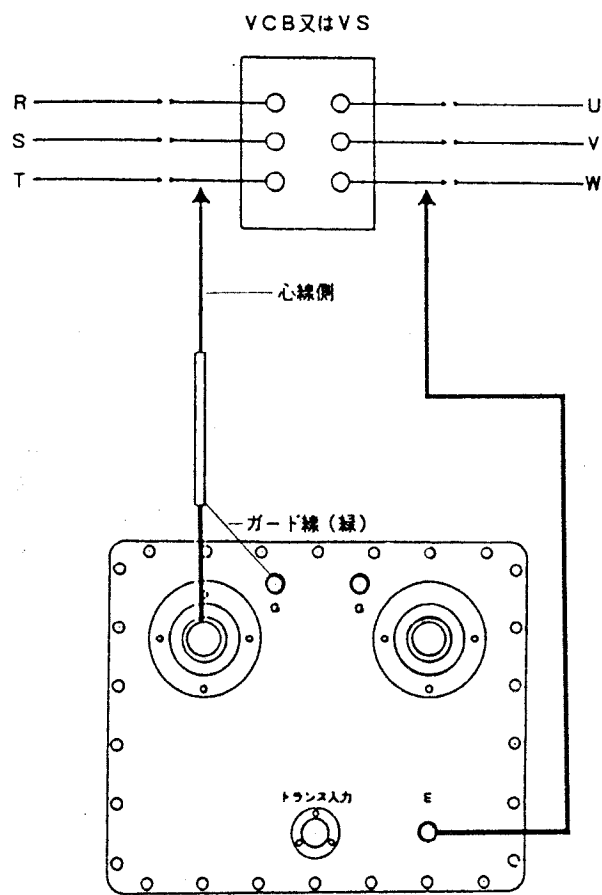


図-2：30 kV用結線

- 4) 電源コードを接続し，電源を供給して下さい。
- 5) タイマを設定して下さい。
- 6) 電源スイッチを“ON”にして下さい。電源ランプ点灯
- 7) 試験“ON”スイッチを押してください。試験ランプ点灯

- 8) 電圧調整器を徐々に回し、規定の電圧値に設定して下さい。  
60 kV出力の場合、メータの読みは上のF. S. 60 kVの目盛りで読んで下さい。  
30 kV出力の場合、メータの読みは下のF. S. 30 kVの目盛りで読んで下さい。
- 9) タイマ“ON”スイッチを押して下さい。
- 10) 漏れ電流を出力電流計にて読取って下さい。
- 11) 規定時間後、異常がなければ“良”が点灯します。  
印加中に異常があれば“不良”が点灯し、ブザーが鳴り出力が“OFF”になります。
- 12) 良否判定が済めば電圧調整器を“0”に戻し、試験“OFF”スイッチを押して下さい。  
“良”表示の場合            良ランプ消灯  
“不良”表示の場合        不良ランプ消灯    ブザーOFF
- 13) 電源スイッチを“OFF”にして下さい。

#### 4. 取扱上の注意事項

- 1) 電圧を印加する前に、VCB又はVSの同相主回路端子間をメガにて測定し100M $\Omega$ 以上(1000VDC)あるのを確認して下さい。ない場合は端子表面の状態が悪くメガ値が低下している場合がありますので表面をシリコンでふき取って清掃して下さい。
- 2) 試験中、接地は必ずとるようにして下さい。
- 3) 本装置は、高電圧を発生する機器ですので、試験中は充分注意して下さい。

#### 5. 補足資料

##### ・真空度について

真空度は、真空遮断器の性能を保証する最も重要なポイントであります。一般的に遮断性能を保証できる限界真空度は $5 \times 10^{-3}$  ( $6.7 \times 10^{-1}$  Pa) Torrといわれていますが、最低保証管理基準を $5 \times 10^{-4}$  ( $6.7 \times 10^{-2}$  Pa) Torrとして20年あるいは40年の長期保証を行っているのが現状です。

真空バルブの製作過程での真空度管理として厳密な検査、管理基準が設けられ高真空、高品質の真空バルブが作られますが、信頼性をあげるため、さらに予防保全の立場から設置後の真空遮断器に対し真空度診断として簡易的な検査が定期的に実地されています。この方法として通常電圧印加法があります。

・真空バルブの判定

1) パーシェンの法則

真空バルブの真空度が何らかの要因で低下した場合、内部のフラッシュオーバー電圧値は変化します。(図-3)

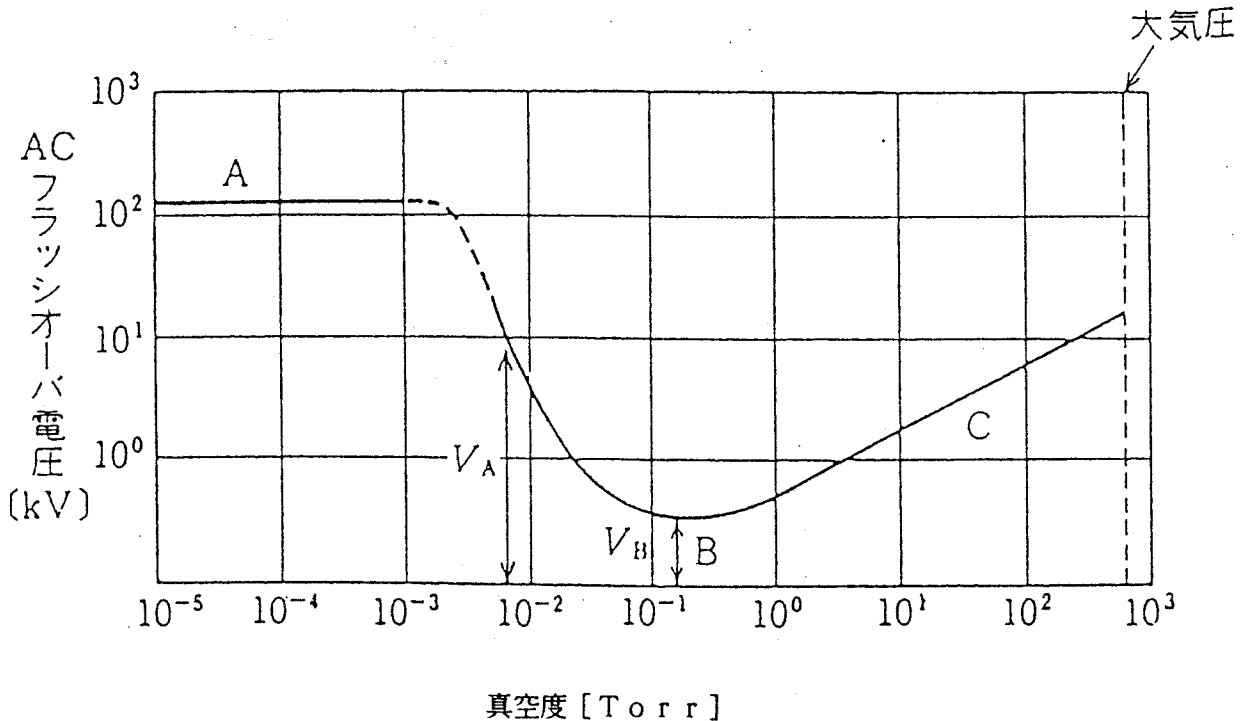


図-3：真空バルブ内部圧力とACフラッシュオーバー電圧

この曲線はパーシェンのカーブと呼ばれ、横軸が真空度、縦軸が電極の耐電圧値を示しており、両軸とも対数グラフとなっています。真空度が良好な真空バルブは図中のAで示す領域に存在し  $1 \times 10^{-4}$  Torr 以上の高真空に維持されています。よって電極は開極状態で十分な耐電圧を有した状態となります。

しかし、万一何らかの原因で外部から浸透ガスなどにより真空度が図中のA→B→Cとその真空度劣化に伴い耐電圧値も図のカーブのように変化します。Bの領域はパーシェンの底と呼ばれ最も放電しやすい分量の気体分子が真空容器の中へ入っている条件であり、300V程度で放電が開始する。蛍光灯やネオン管などは、水銀蒸気やネオンを数～数十Torr封入したものであり、この放電領域を利用したものであります。

さらに気体分子が真空容器の中に多くなると放電が起こりにくくなり、図中のB→Cへと圧力が変化するに従って耐電圧も圧力に比例した形で上昇する。大気圧(760Torr)もこの領域に含まれています。

このように気圧の圧力により変化する耐電圧カーブのことをパーシェンの法則と呼んでいます。

2) 不良真空バルブの真空度について



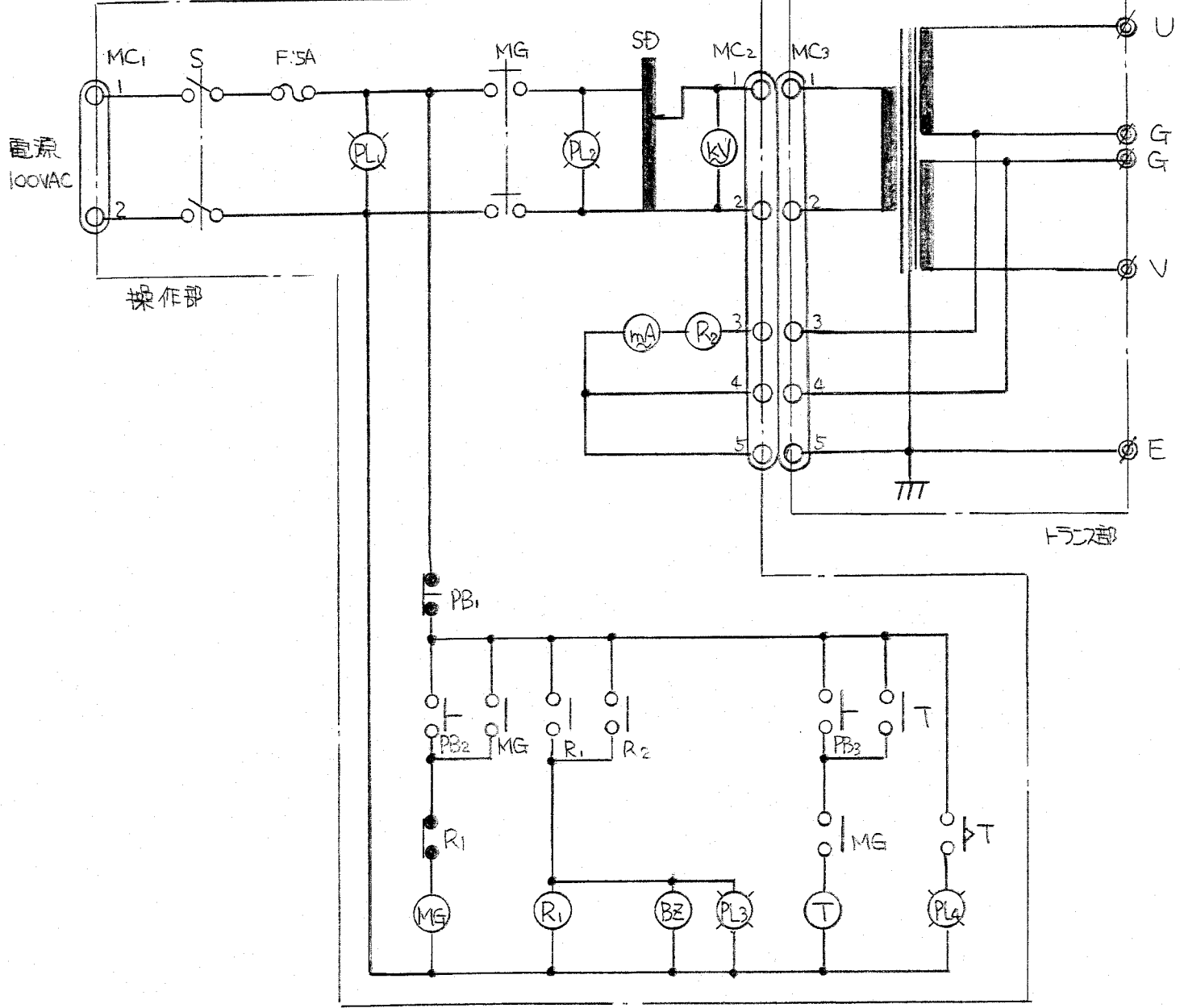
真空バルブの真空度が一気に大気圧まで劣化することは、取り扱い不良によるガラスケースの破損などによるものを除いてはまれであります。通常は外部のガスがゆっくりと浸透してくるスロ-リークと呼ばれる現象で、5~10年かけてAの領域からBの領域まで真空度が劣化してきます。

例えば、真空度0.1Torrまで1年かかったものはパーシェンカーブの底付近である1Torrまではさらに9年を要します。よって、スロ-リークしてきたものは通常パーシェンカーブの底(Bの領域)で停滞することになります。この領域の真空バルブは低電圧で放電を開始することから系統電圧でも発見できます。



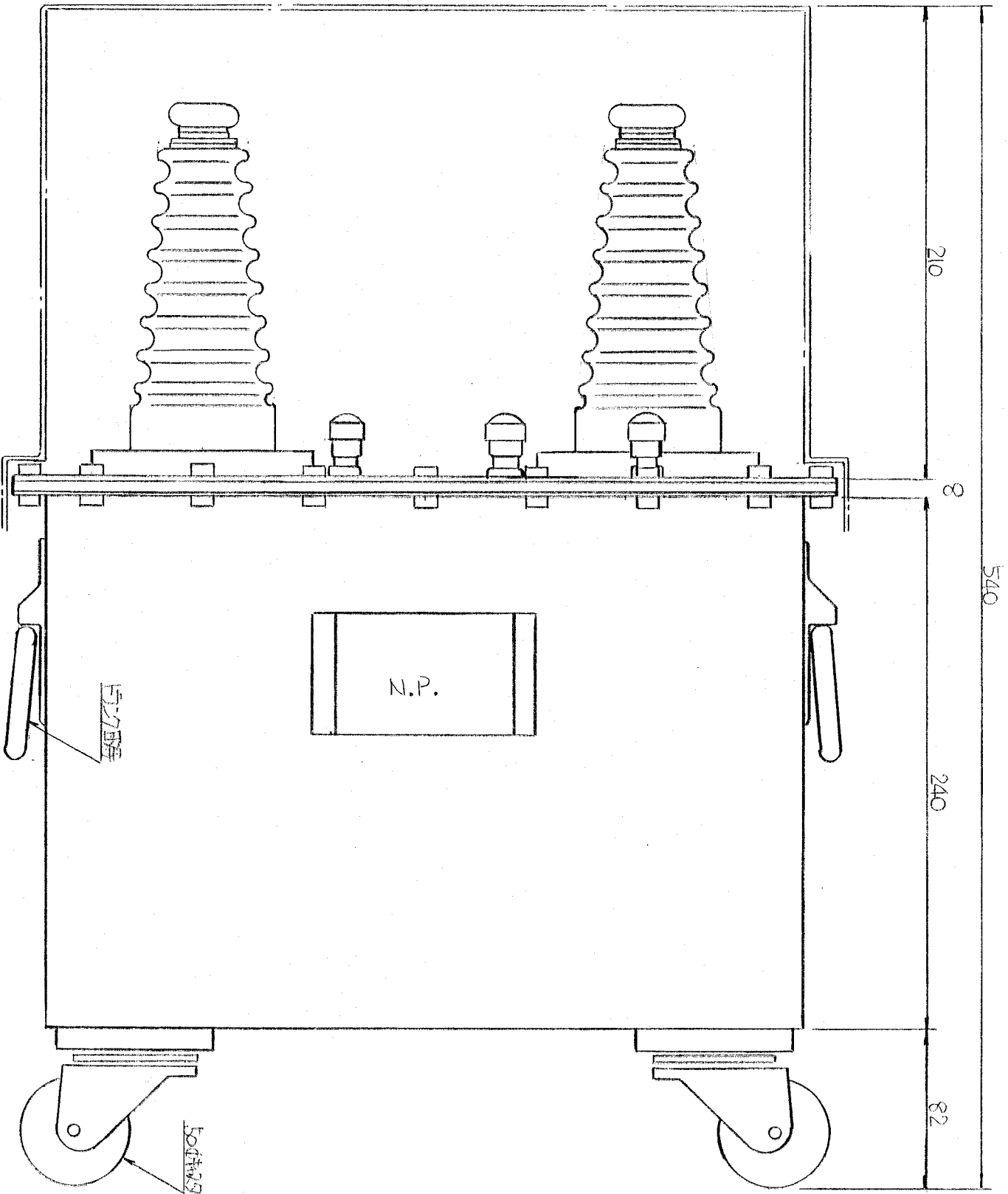
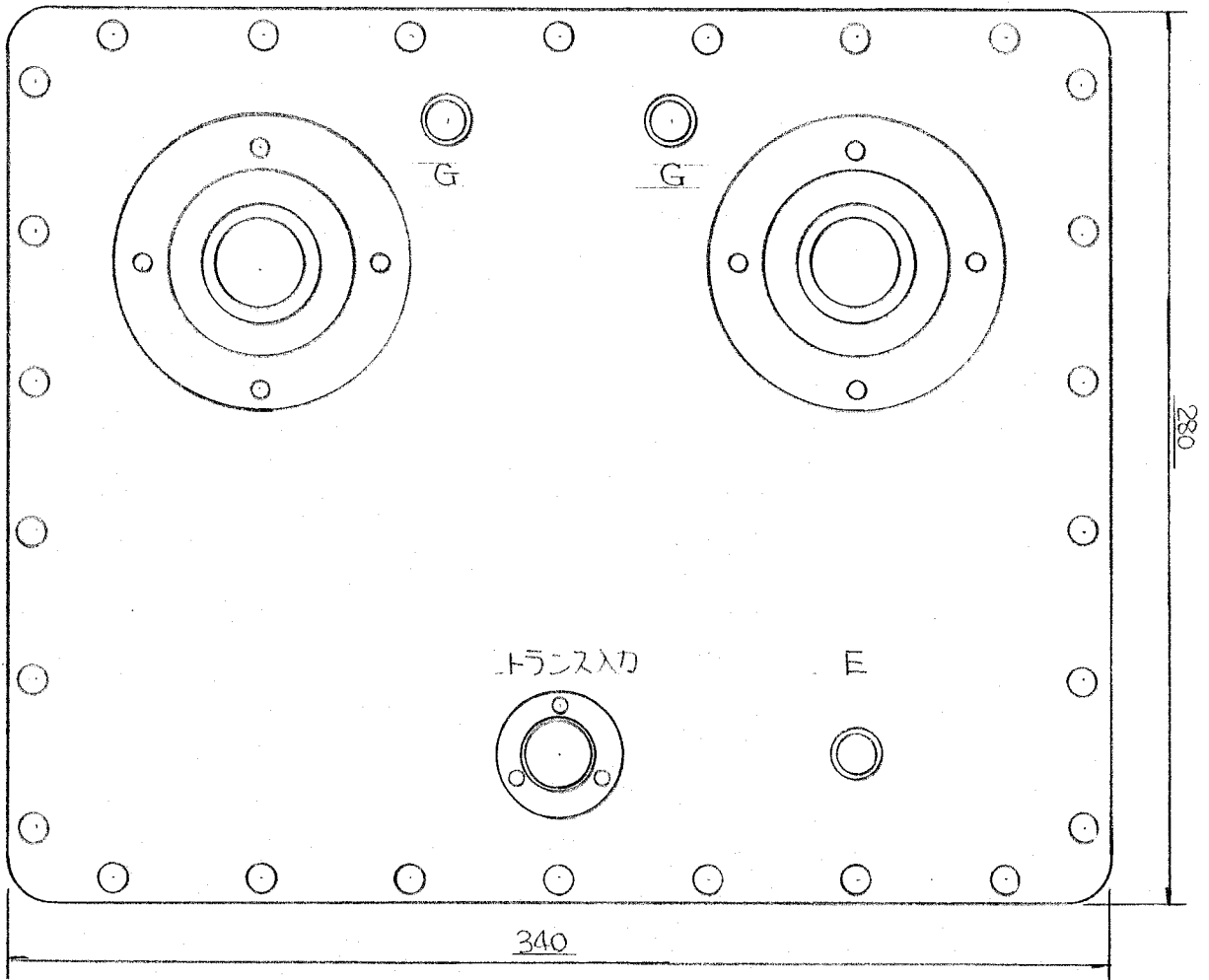
株式会社 双興電機製作所

|          |     |    |    |          |     |    |    |    |
|----------|-----|----|----|----------|-----|----|----|----|
| 品名       | 回路図 | 尺度 | 角法 | 図番       | 作成日 | 製図 | 設計 | 承認 |
| 増設VCBF電力 | 回路図 |    |    | 991.1.10 |     |    |    |    |
| A45160   |     |    |    |          |     |    |    |    |



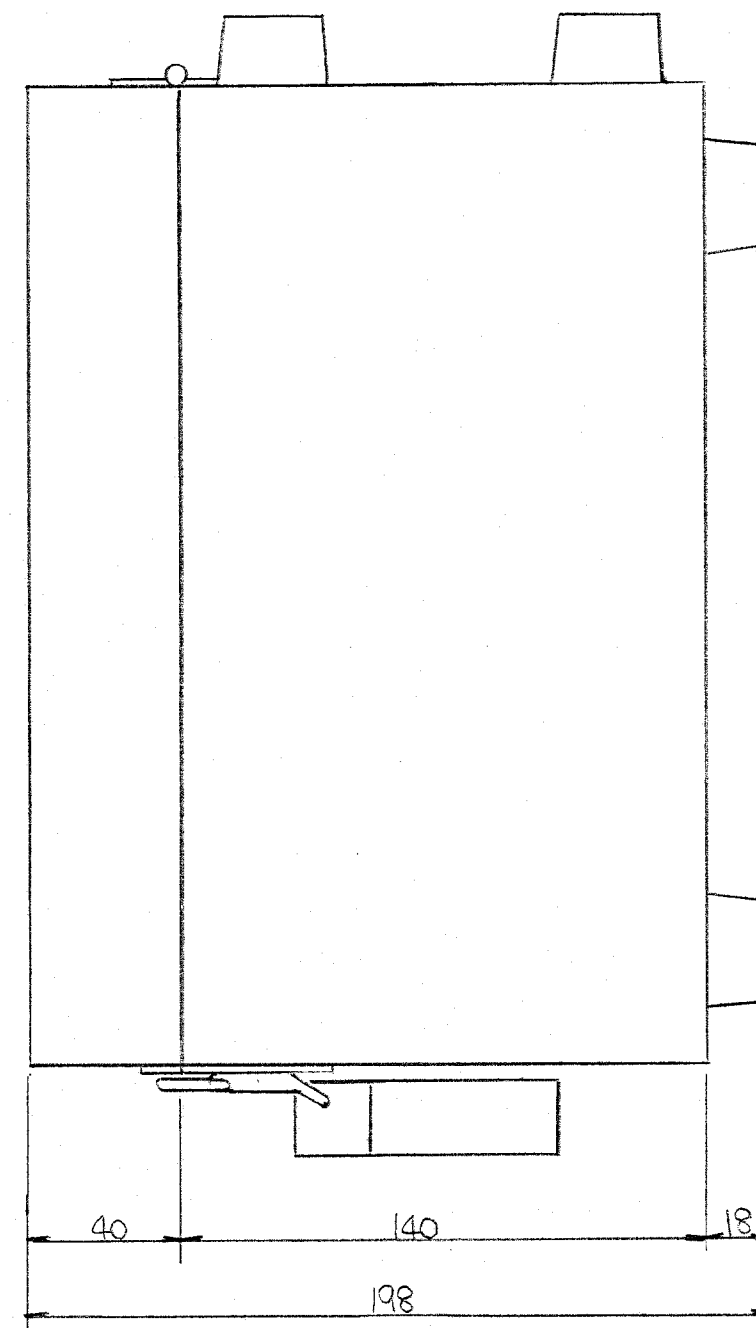
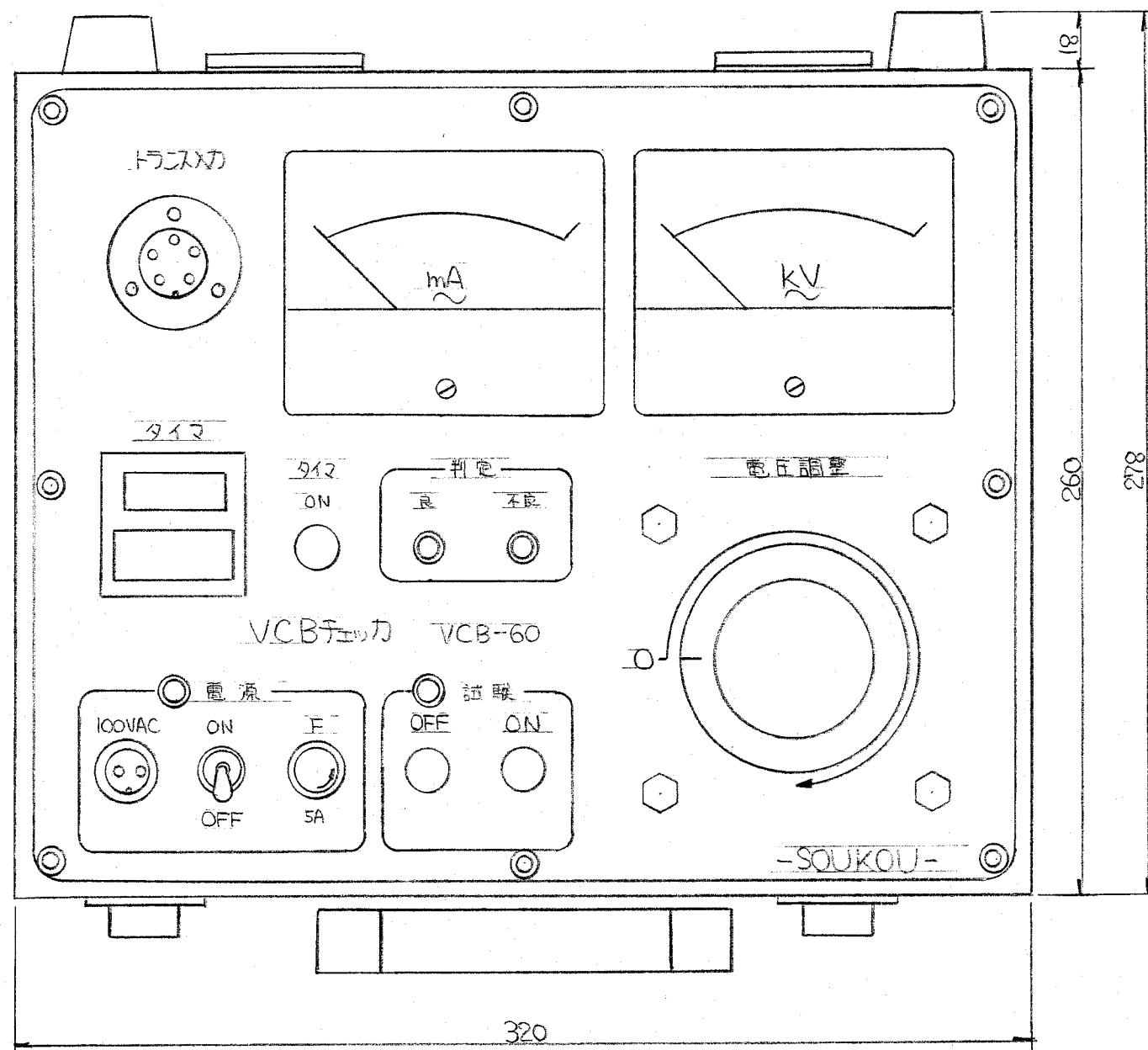
A45160

A33973



|    |           |     |           |    |        |    |
|----|-----------|-----|-----------|----|--------|----|
| 品名 | 電機 VCB 入力 | 作成日 | 1991.1.10 | 設計 | 照査     | 承認 |
| 尺度 | 1/2.5     | 図法  | 3角法       | 図番 | A33973 |    |

A33972



|    |         |    |           |    |        |    |
|----|---------|----|-----------|----|--------|----|
| 品名 | 特高 VCB力 |    | 作成日       | 設計 | 照査     | 承認 |
|    | 操作部 外形図 |    | 1991.1.10 |    |        |    |
| 尺度 | 1/2     | 図法 | 3角法       | 図番 | A33972 |    |



双興電機製作所