

コンタクトチェッカ

CRT-100

取扱説明書

— SOUKOU —

本社・工場 〒 529-1206 滋賀県愛知郡愛荘町蚊野 2 1 5

Tel 0749-37-3664 fax 0749-37-3515

東京営業所 〒 101-0023 東京都千代田区神田松永町三友ビル 6 F

Tel 03-3258-3731 fax 03-3258-3974

## 1. 仕様

1) 電源	100VAC±10V (50/60Hz)
2) 電流出力	100A DC (脈流)
3) 測定抵抗	0~1999 $\mu\Omega$
4) 抵抗表示器	48×96 デジタルパネルメータ f. s. 1999 $\mu\Omega$
5) 出力電流計	16×35 アナログパネルメータ f. s. 100A
6) 出力時間	約 5秒
7) ホールド機能	試験OFF及びタイマ動作時にデータホールド
8) 外箱材質	アルミ合板シルバー パネル 2t梨地黒(文字は白色)
9) 外形寸法	135 [D] × 265 [W] × 325 [H]
10) 重量	約10kgw
11) 外形図	A33337
12) 回路図	A33336

## 2. 付属品

1) 取扱説明書				1部
2) リード線	電源コード	2sq×2, 灰	5m	1本
	電流出力リード線	8sq×1, クリア	3m	2本
	電圧測定リード線	2sq×2, 黄	3m	1本
3) ヒューズ	5A			3本
4) リード線収納袋				1枚

### 3. 操作手順

- 1) A44520のように遮断器あるいは開閉器を、投入状態（入）にして接続して下さい。
- 2) 電源スイッチを“ON”して下さい。この時、表示器にはさまざまな数値が表示されホールド状態になりますが故障ではありません。
- 3) 試験“ON”押しボタンスイッチを押して下さい。被試験物（測定接点）に電流が流れ、抵抗値が表示器に表示されます。この時、出力電流計が指示します。
- 4) 試験“OFF”押しボタンスイッチを押すか、試験状態が5秒間経過すれば試験状態が解除され、抵抗値が“ホールド”されます。
- 5) 試験が終了すれば、接続を外して下さい。
  - ※1 試験電流が流れることにより、被試験物（接点）に異常が発生した場合は速やかに試験“OFF”押しボタンスイッチを押して試験状態を解除して下さい。
  - ※2 遮断器あるいは開閉器は単体でなく配線が行われていても測定可能ですが、必ず無電圧状態を確認し接続して下さい。

### 4. 劣化の判定

- 1) 各ノーカにより、遮断器あるいは開閉器の接触抵抗の劣化の管理値があります。各ノーカにお問い合わせの上、良否の判断をして下さい。
- 2) 各ノーカの判定値は100 $\mu\Omega$ 程度です。
- 3) 気中開閉器のように、リード線での接続しかできない場合（接点回路に直接接続できない場合）は、接続を行うリード線抵抗値を測定値より差し引いて下さい。

#### 各電線の抵抗値

22sq-10cm	約100 $\mu\Omega$
30sq-10cm	約73 $\mu\Omega$
38sq-10cm	約58 $\mu\Omega$
50sq-10cm	約44 $\mu\Omega$

# 遮断器・開閉器試験成績表

1. 試験日 19 年 月 日 曜日 午前・午後 時

2. 気象条件 天候 , 温度 °C, 湿度 %, 気圧 mb

2. 被試験物

回路名	装置名
製造会社名	型式
製造年月	製造番号

## 3. 試験結果

### ① 絶縁抵抗測定 (at 5000V or 10000VDC)

受電側と負荷側 (開の状態にて)	[	MΩ以上]
R相 MΩ, S相	MΩ, T相	MΩ

大地間 (閉の状態にて)	[	MΩ以上]
R-E間 MΩ, S-E間	MΩ, T-E間	MΩ

### ② 接触抵抗 (at 100ADC)

受電側と負荷側 (閉の状態にて)	[	μΩ以下]
R相 μΩ, S相	μΩ, T相	μΩ

### ③ 開閉時間 (開動作信号投入後の開時間あるいは閉動作信号投入後の閉時間)

各相の開時間	[	ms以下]
R相 ms, S相	ms, T相	ms

各相の閉時間	[	ms以下]
R相 ms, S相	ms, T相	ms

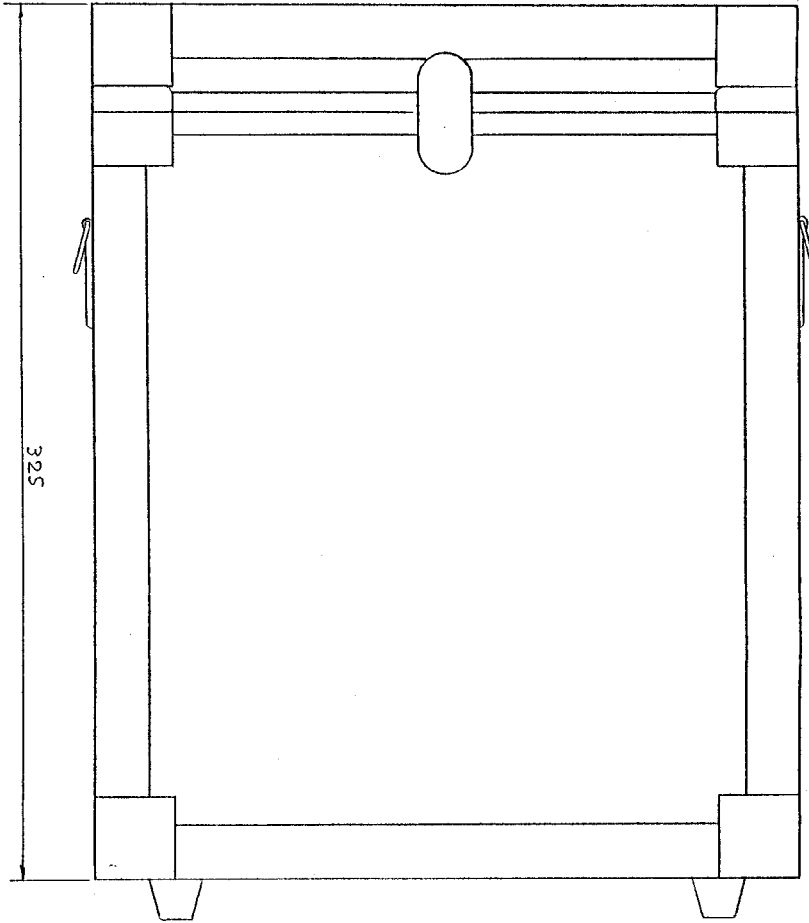
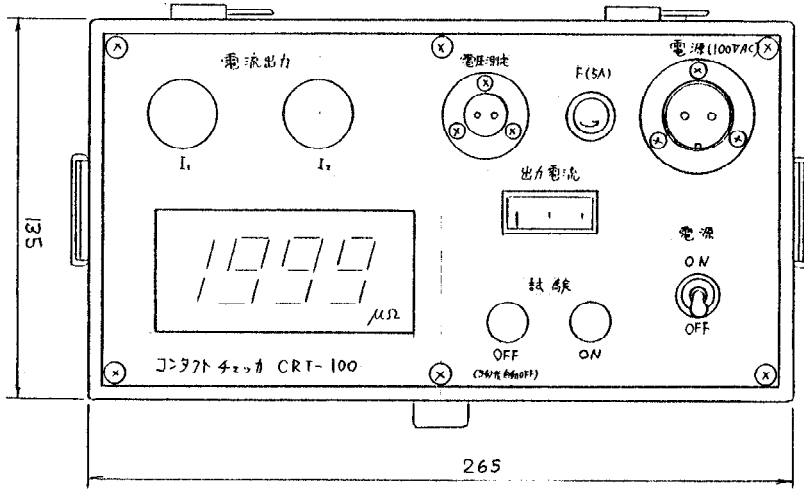
チャタリング

R相 有・無, S相 有・無, T相 有・無

④ 総合判定 良・不良

記事

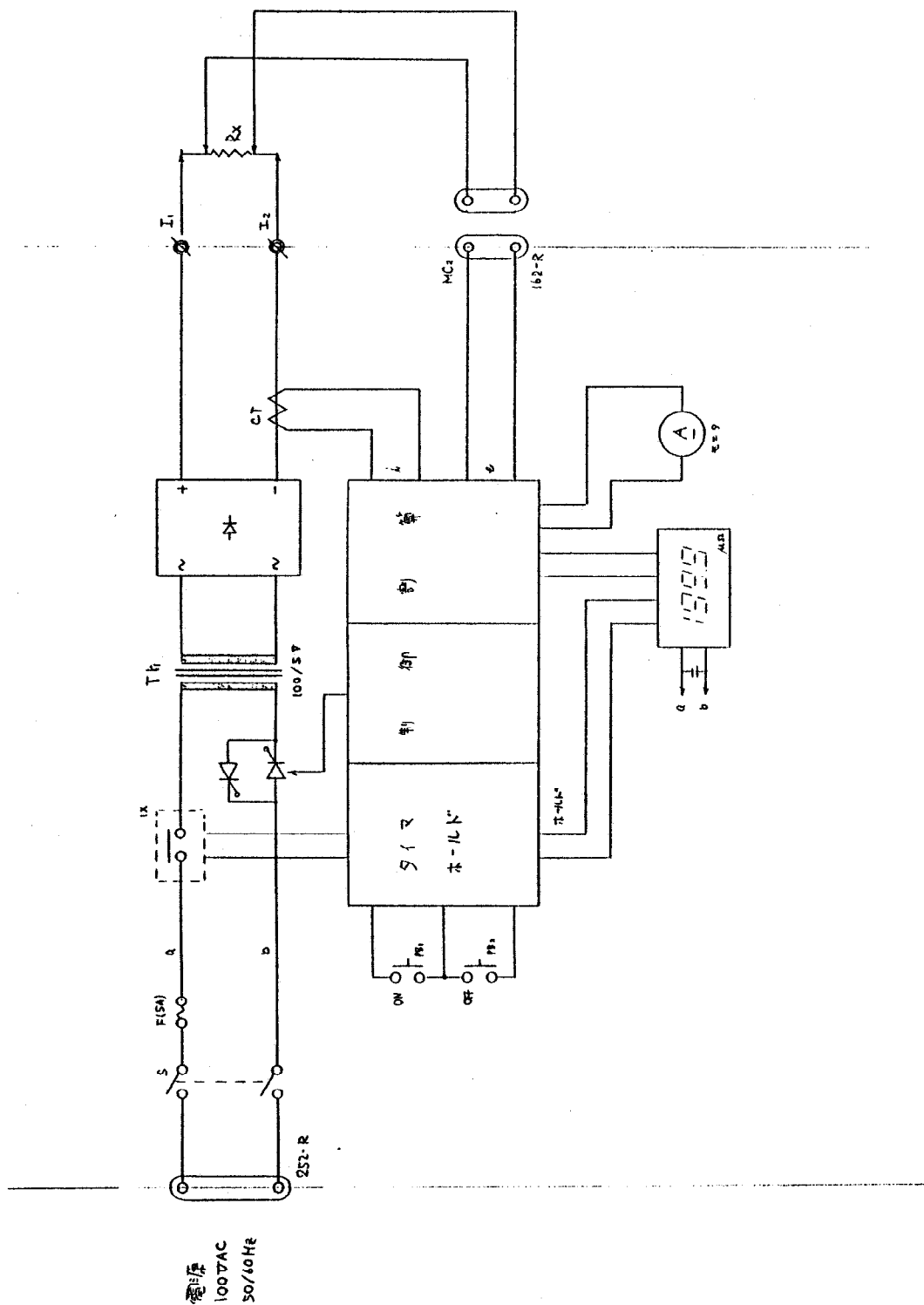
A33337



\* SIL規格BOX, SILV-1

品名	コンタクトチェッカ		作成日	1990.2.20	設計		照査		承認	
尺度	1/2	図法	3角法	図番	A33337					

A33336

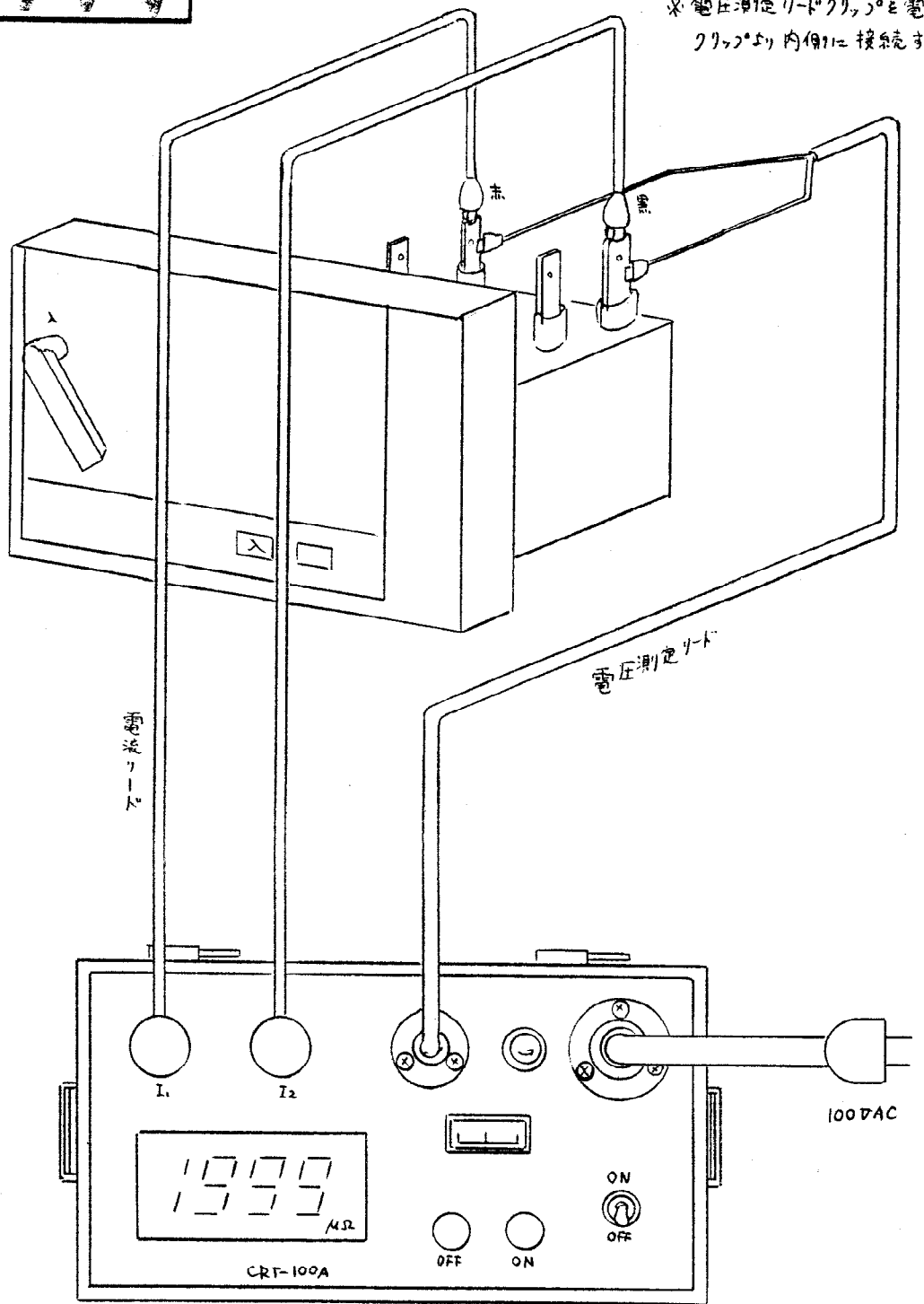


品名	品名	作成日	設計照査	承認
尺度	尺度	1990.2.20		
図法	角法	A33330		
図法	角法	A33330		

双興電機製作所

A44520

\*電圧測定リードクリップと電流リードクリップの内部に接続するに。



品名	コニタクト4ツカ		作成日	製図	設計	承認
	測定接続図		1970.6.25			葉
尺度	/	図法	角法	図番	A44520	



株式会社 双興電機製作所