

計器校正装置 MK-300K

取扱説明書
(第8版)

ご使用前に取扱説明書をよくお読みいただき、
ご理解された上で正しくお使い下さい。
又、ご使用時にすぐにご覧になれる所に、大切に
保存して下さい。

—SOUKOU—

本社、工場 〒529-1206 滋賀県愛知郡秦荘町蚊野 215
TEL 0749-37-3664 FAX 0749-37-3515
東京営業所 〒101-0023 東京都千代田区神田松永町三友ビル3F
TEL 03-3258-3731 FAX 03-3258-3974

営業的なお問合せ : sell-info@soukou.co.jp
技術的なお問合せ : tec-info@soukou.co.jp
URL : <http://www.soukou.co.jp>

目次

安全にご使用いただくために	2
1. 仕様	3
2. 各部名称	6
3. 操作方法	
3-1：試験準備	7
3-2：デジタルパワーメータの表示について	12
3-3：電圧計の校正	14
3-4：電流計の校正	15
3-5：電力計の校正（単相2線式）	16
3-6：電力計の校正（単相3線式）	18
3-7：電力計の校正（三相3線式）	20
3-8：電力計の校正（三相4線式）	22
3-9：無効電力計の校正（三相3線式）	24
3-10：無効電力計の校正（三相4線式）	26
3-11：力率計の校正（単相2線式）	28
3-12：力率計の校正（三相3線式）	30
3-13：力率計の校正（三相4線式）	32
3-14：周波数計の校正	34
3-15：電力量計の校正（単相2線式）	35
3-16：電力量計の校正（単相3線式）	37
3-17：電力量計の校正（三相3線式）	39
3-18：電力量計の校正（三相4線式）	41
3-19：無効電力量計の校正（三相3線式）	43
3-20：無効電力量計の校正（三相4線式）	45
3-21：計器の許容差について	47
外形図	49

安全にご使用いただくために

安全にご使用いただくため、試験装置をご使用になる前に、次の事項を必ずお読み下さい。
また、仕様に記されている以外では使用しないで下さい。
試験装置のサービスは、当社専門のサービス員のみが行えます。
詳しくは、(株)双興電機製作所にお問い合わせ下さい。

人体保護における注意事項

感電について

人体や生命に危険が及び恐れがありますので、各測定コードを接続する場合は、必ず指定の試験用端子、又は、各継電器の測定要素を接続する端子であることを確認して接続して下さい。

又、活線状態(受電状態)で試験を行う場合は、感電に十分気をつけて行って下さい。

電氣的な過負荷

感電または、発火の恐れがありますので、測定入力には指定された範囲外の電圧、電流を加えないで下さい。

パネルの取り外し

試験装置内部には電圧を印加、発生する箇所(300V)がありますので、パネルを取り外さないで下さい。

機器が濡れた状態での使用

感電の恐れがありますので、機器が濡れた状態では使用しないで下さい。

ガス中での使用

発火の恐れがありますので、爆発性のガスがある場所では使用しないで下さい。

機器保護における注意事項

電 源

指定された範囲外の電圧を印加しないで下さい。

故障と思われる場合

故障と思われる場合は、必ず(株)双興電機製作所または、販売店までご連絡下さい。

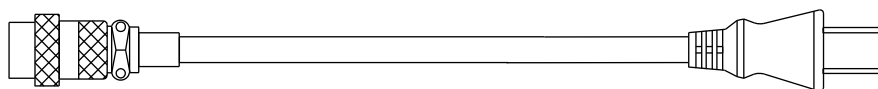
1. 仕様

1. 電源 : 1相 AC100V \pm 10V 50/60Hz
2. 電圧出力 : 3相 AC0~150/300V 150VA (連続)
3. 電流出力 : 3相 AC0~5A 150VA (連続)
4. 総合歪率 : 電圧出力 2%以内 電流出力 3%以内
5. 出力調整 : 3相一括調整, 各相調整
6. 周波数調整 : 50Hz/60Hz/可変
*可変レンジ 40~70Hz (0.01Hzステップ)
ロータリーエンコーダーによる連続可変
7. 力率(位相)調整 : 粗調/可変
粗調レンジ +0.5/+0.8/1.0/-0.8/-0.5
スイッチによるステップ可変
可変レンジ +0~1.0~-0 (0~360°位相)
ロータリーエンコーダーによる連続可変
8. 表示器 : デジタルパワーメータ
電圧計(V) 相電圧 : $\pm 0.2\% \text{rdg}$ (100V以上) $\pm 0.2\text{V}$ (100V未満)
(分解能: 0.01V)
線間電圧 : $\pm 0.2\% \text{rdg}$ (100V以上) $\pm 0.2\text{V}$ (100V未満)
(分解能: 0.01V)
電流計(A) : $\pm 0.2\% \text{F.S}$ (分解能: 0.001A)
周波数計(Hz) : $\pm 0.1\text{Hz}$ (分解能: 0.01Hz)
電力計(kW,kvar) : $\pm 0.5\%$ (100V以上は入力電圧と電流5Aの電力)
 $\pm 7.5\text{W}$ (100V未満)
(分解能: 0.001kW,kvar)
電力量計(kWh,kvarh) : $\pm 1.0\% \text{rdg}$
(力率0.5以上 電圧100V以上 電流0.5A以上)
(分解能: 0.00001 kWh,kvarh)
力率計 : $\pm 0.5\%$ (100%表示に対して) (分解能: 0.01%)
9. 出力保護 : 電圧, 電流出力が過負荷状態の場合, 保護機能が働き出力が停止します。この時, アラームランプが点灯します。
10. 試験項目 : 電圧計, 電流計, 電力計, 電力量計, 無効電力計
無効電力量計, 力率計, 周波数計の校正
11. 使用環境
使用温度範囲 : 0~40℃
使用湿度範囲 : 0~80%
12. 外形
寸法 : 540(W) \times 250(D) \times 520(H)
重量 : 約29kg

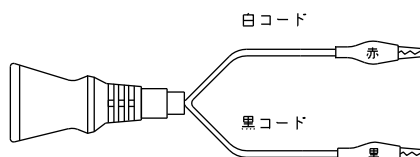
13. 付属品

① 試験用リード線

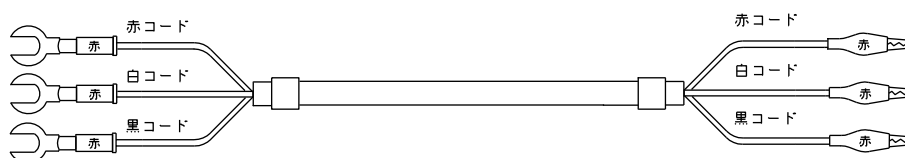
- 電源コード (2sq×2芯 灰色 5m) 1本



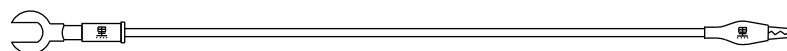
- 電源補助コード (2sq×2芯 30cm) 1本



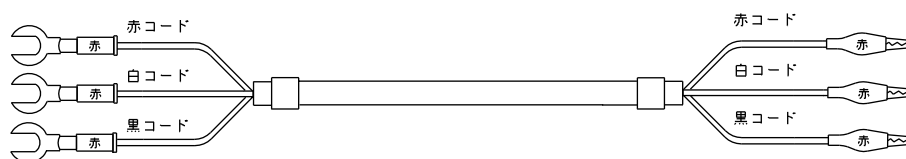
- 電圧出力コード 1 (2sq×3芯 青色 5m) 1本



- 電圧出力コード 2 (2sq×1芯 青色 5m) 1本



- 電流出力コード 1 (2sq×3芯 赤色 5m) 1本



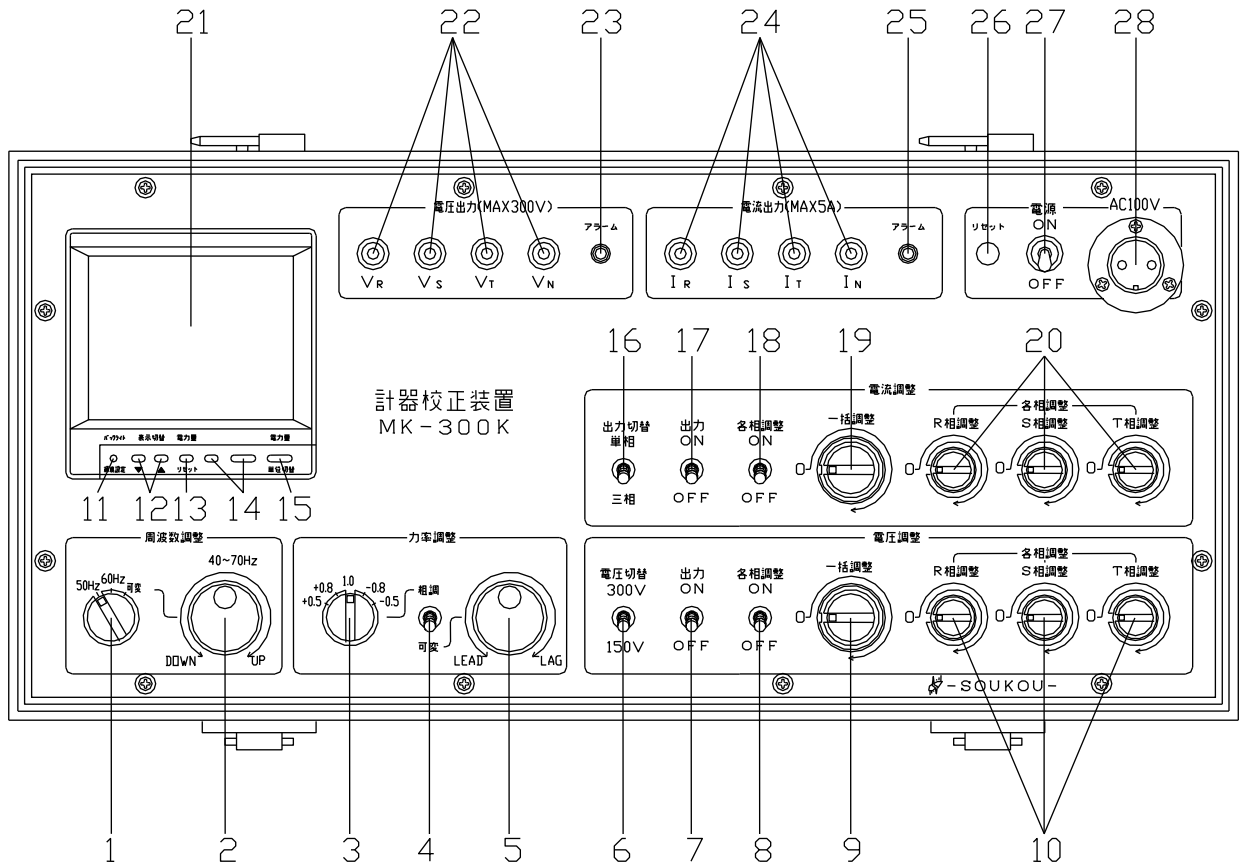
- 電流出力コード 2 (2sq×1芯 赤色 5m) 1本



- ② リード線収納袋 1袋

- ③ 取扱説明書 1部

2. 各部名称



1. 周波数切替つまみ

出力の周波数を切り替えます。

2. 周波数可変調整つまみ

出力の周波数を連続（微調）で調整します。40Hz～70Hzの間で調整ができ、1クリック0.01Hz単位で可変ができます。（初期値は、55.00Hz）

3. 力率粗調調整つまみ

電圧出力と電流出力の位相をステップ（粗調）で調整します。

4. 力率調整切替スイッチ

力率の調整方法を切り替えます。

5. 力率(位相)可変調整つまみ

電圧出力と電流出力の位相を連続（微調）で調整します。

*力率は、1.0（100%）付近は、1クリックの可変範囲が約0.01%単位と小さいですが、力率が低くなるに連れ、同じ可変範囲でも力率は大きく変化し約0.2%単位になります。

6. 電圧切替スイッチ

出力電圧のレンジを切り替えます。

7. 電圧出力スイッチ

電圧要素の出力スイッチです。“ON”で電圧を出力します。

8. 電圧各相調整スイッチ

出力電圧を調整するとき“ON”にすると一括調整つまみと各相調整つまみとで調整した電圧が出力し、“OFF”にすると一括調整つまみで調整した電圧が出力します。

9. 電圧一括調整つまみ

各相全体（三相一括）の電圧を調整します。下段が粗調整、上段が微調整です。

10. **電圧各相調整ツマミ**
各相の電圧出力を調整します。下段が粗調整，上段が微調整です。
本装置はY結線となっています。
三相出力の場合は，二端子間の電圧が変化します。
一例：R調整ツマミを調整しますと，電圧出力端子VR-VS間，VT-VR間の電圧出力が変化します。
11. **バックライトキー**
メータ表示部（バックライト）の輝度を調整します。
12. **表示切替キー▲▼**
各測定項目及び設定の変更を調整します。
13. **電力量リセットキー**
各電力量をリセットします。2秒間長押しするとリセットされます。
14. **未使用キー**
使用しないキーです。
15. **電力量単位切替キー**
電力量の単位を切り替えます。
16. **出力切替スイッチ**
電圧，電流出力の要素を单相出力，又は，三相出力に切り替えます。
17. **電流出力スイッチ**
電流要素の出力スイッチです。“ON”で電流を出力します。
18. **電流各相調整スイッチ**
出力電流を調整するとき“ON”にすると一括調整ツマミと各相調整ツマミとで設定し電流が出力し，“OFF”にすると一括調整ツマミで調整した電流が出力します。
19. **電流一括調整ツマミ**
各相全体（三相一括）の電流を調整します。下段が粗調整，上段が微調整です。
20. **電流各相調整ツマミ**
各相の電流出力を調整します。下段が粗調整，上段が微調整です。
*ニュートラル端子を使用せずに電流を流した場合は，電流が不平衡になりますと電流アラームが動作します。
21. **メータ表示部**
各種出力要素を表示します。
22. **電圧出力端子**
電圧要素の出力端子です。VN端子はY結線の中性点です。
23. **電圧アラームランプ**
電圧出力回路が過負荷状態のとき，保護機能が動作し点灯します。
電圧出力は停止します。
24. **電流出力端子**
電流要素の出力端子です。IN端子はY結線の中性点です。
25. **電流アラームランプ**
電流出力回路が過負荷状態のとき，保護機能が動作し点灯します。
電流出力は停止します。
26. **リセットスイッチ**
保護機能が動作時に解除するとき押します。
27. **電源スイッチ**
試験装置のメインスイッチです。“ON”にて装置内に電源を供給します。
28. **電源コネクタ**
動作電源の入力用のコネクタです。AC100Vの電源を供給します。

3. 操作方法

3-1：試験準備

- 1) 試験をする計器と本装置を接続する前に、本装置の各スイッチ及びつまみが下記の位置にあることを確認して下さい。

***** 初期設定 *****

電源スイッチ	OFF
出力切替スイッチ	三相
電流出力スイッチ	OFF
電流各相調整スイッチ	OFF
電流一括調整つまみ	0
電流各相調整つまみ	0
電圧切替スイッチ	150V
電圧出力スイッチ	OFF
電圧各相調整スイッチ	OFF
電圧一括調整つまみ	0
電圧各相調整つまみ	0
力率調整切替スイッチ	可変
力率粗調調整つまみ	1.0
周波数切替つまみ	50Hz

- 2) 試験回路を構成します。(図1, 2, 3, 4, 5, 6, 7, 8参照)

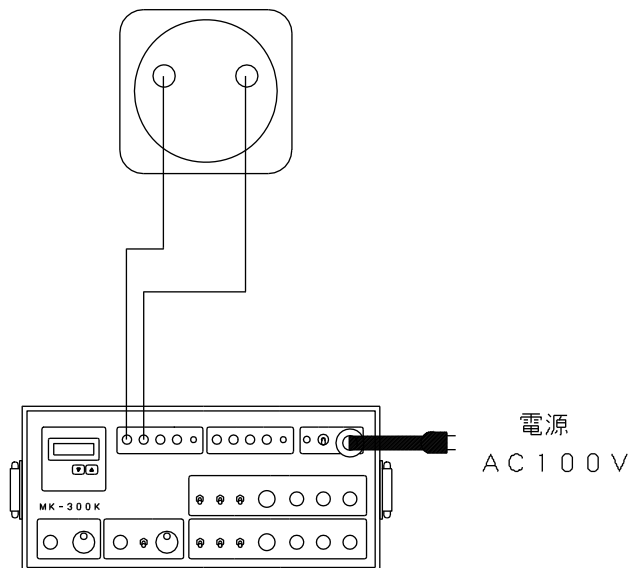


図1：電圧計の校正接続図

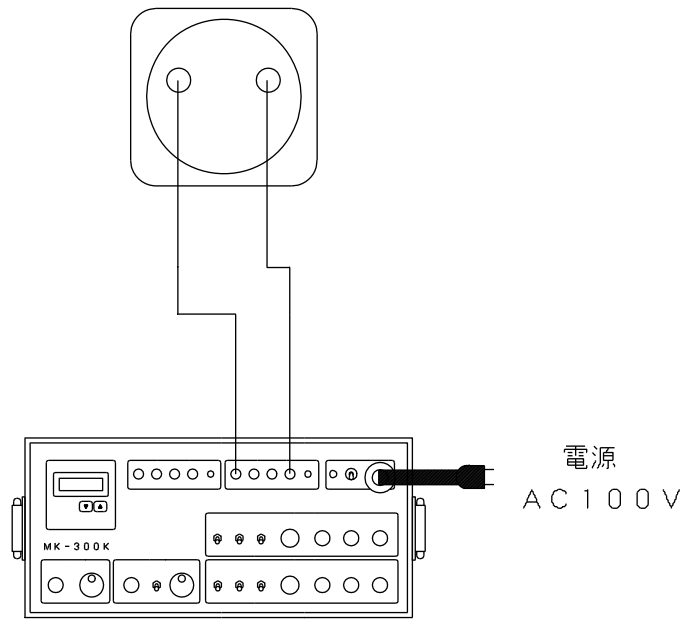


図2：電流計の校正接続図

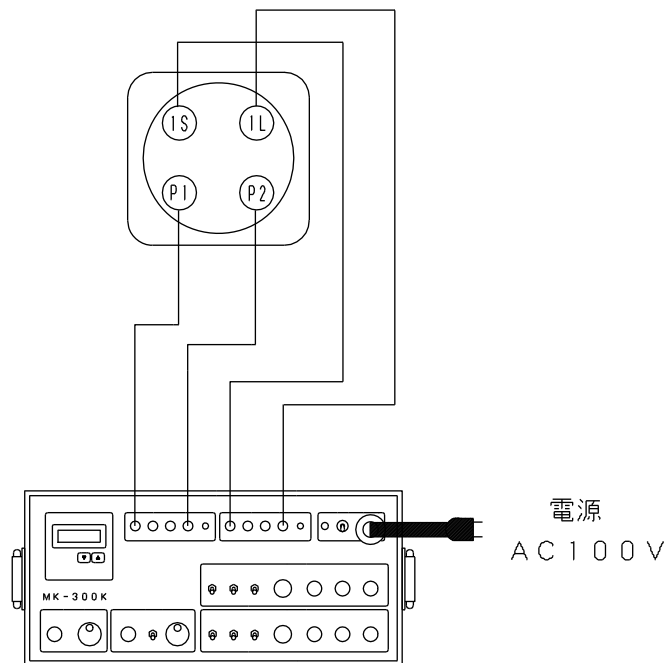


図3：電力計，電力量計，力率計の校正接続図（単相2線式）

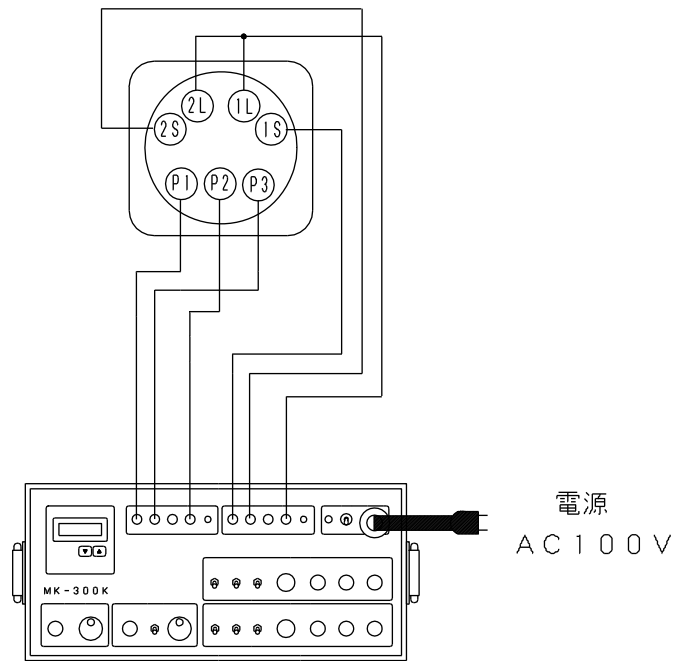


図4：電力計，電力量計，の校正接続図（単相3線式）

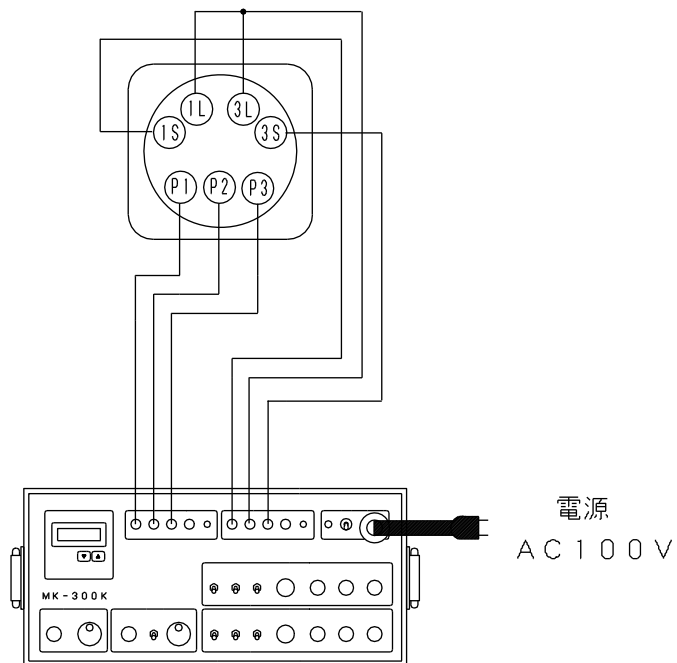


図5：電力計，無効電力計，力率計，電力量計，無効電力量計
の校正接続図（三相3線式）

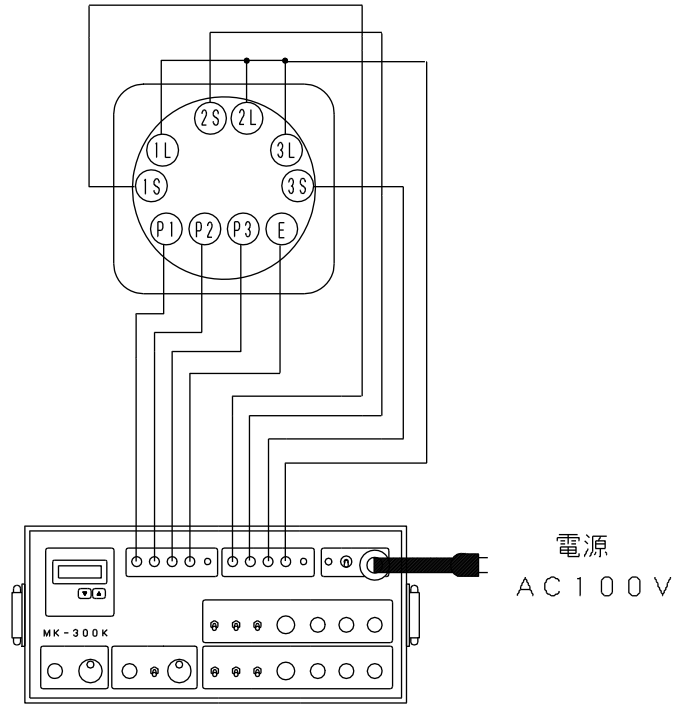
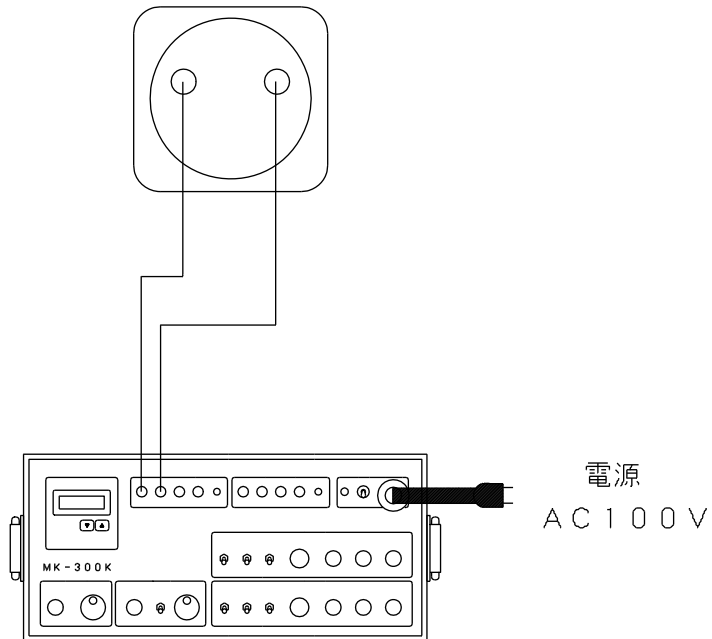


図6：電力計，無効電力計，力率計，電力量計，無効電力量計の校正接続図（三相4線式）



図：7 周波数計の校正接続図

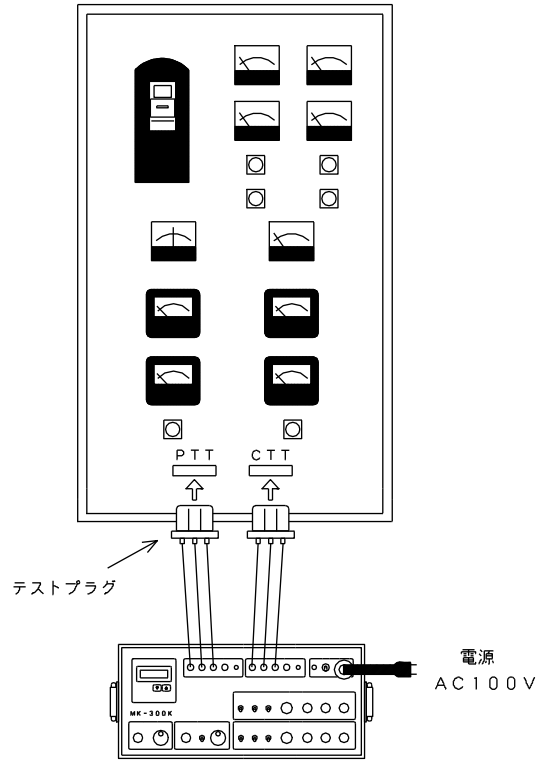
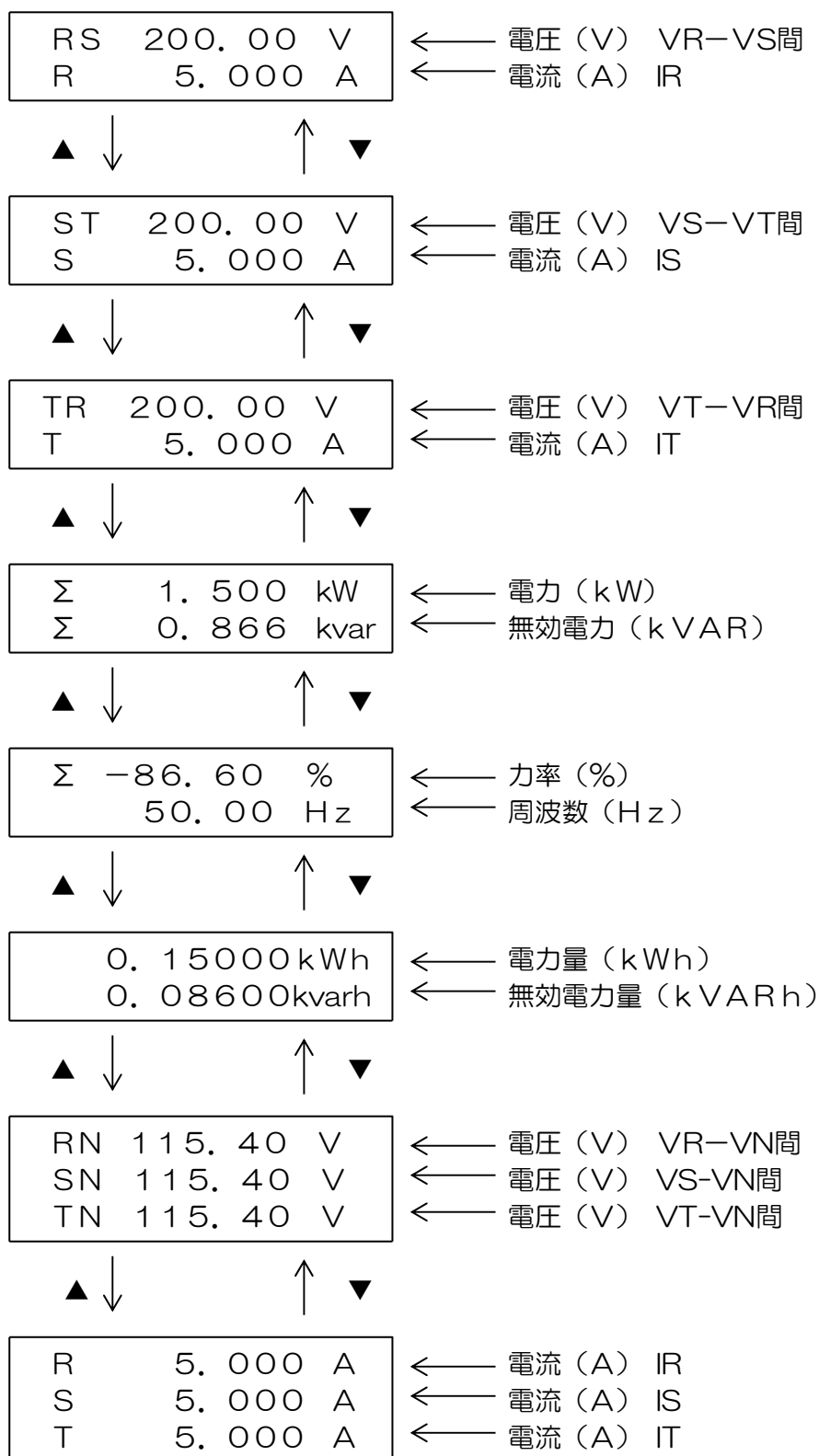


図8：テスト端子を使用しての校正接続図

3-2 : デジタルパワーメータの表示について

表示切替キー▲ ▼を押すことにより、電圧、電流、電力、無効電力、力率、周波数、電力量、無効電力量の表示がされます。



有効電力量、無効電力量をリセットする場合は、電力量リセットキーを2秒間長押しします。

バックライトの輝度は次の操作手順で行います。

1) バックライトキーを2秒間長押しします。

Endがブリンクします。

```
End
123
45678
```

2) 表示切替キー▲▼でブリンクを2に合わします。

```
End
123
45678
```

3) バックライトキーを軽く1回押しします。

```
2. 1
1.5.49
```

4) バックライトキーを軽く1回押しします。

```
2. 2
b.L.
```

5) 表示切替キー▲▼で好みの輝度に調整します。

6) バックライトキーを軽く1回押しします。

```
End
123
45678
```

7) 表示切替キー▲▼でブリンクをEndに合わします。

```
End
123
45678
```

8) バックライトキーを軽く1回押しします。

```
End
```

9) バックライトキーを軽く1回押し完了です。

3-3：電圧計の校正

- 1) 装置の各スイッチ，ツマミが3-1の初期状態になっていることを確認して下さい。
- 2) 図1を参考に本装置と計器を接続して下さい。

****注意****

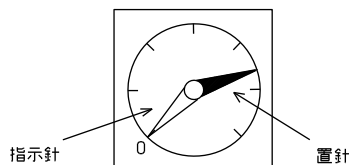
- 本装置との接続は，計器が計器用変圧器から外されていることを確認してから行って下さい。
 - 校正を行う前に，計器のゼロ調整を行って下さい。
- 3) 出力切替スイッチを“三相”にして下さい。
 - 4) 周波数切替ツマミで出力周波数を設定して下さい。
 - 5) 電源スイッチを“ON”にして下さい。
 - 6) 電圧切替スイッチを希望の電圧レンジに設定して下さい。
 - 7) 電圧出力スイッチを“ON”にして下さい。
 - 8) デジタルパワーメータの表示切替キーを押し，電圧VR-VS間の表示にして下さい。

RS	0.00	V
R	0.000	A

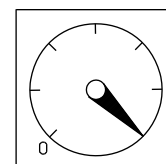
- 9) 電圧一括調整ツマミを徐々に回して下さい。
- 10) 電圧が出力します。
*出力が過負荷状態の場合は，電圧アラームランプが点灯し，出力が停止します。
- 11) 計器の校正を行います。
- 12) 計器の校正が終了したら，電圧一括調整ツマミを“0”に戻して下さい。
- 13) 電圧出力スイッチを“OFF”にして下さい。
- 14) 電源スイッチを“OFF”にして下さい。

****注意****

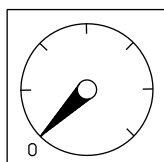
メータが置針式のタイプで最大値を管理している場合は，校正前に現在指示している置針の値を確認してから行ってください。校正終了後，置針を初期状態に戻し，再び電圧，又は，電流を出力します。校正前の置針の位置まで指示を振り，置針を校正前の位置に戻し終了します。



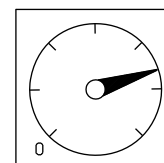
1. 校正前に置針の値を確認



2. 校正を行う



3. 終了後リセットを押し
初期状態にする



4. 再び出力させ
校正前の置針の位置にする

3-4：電流計の校正

- 1) 装置の各スイッチ，ツマミが3-1の初期状態になっていることを確認して下さい。
- 2) 図2を参考に本装置と計器を接続して下さい。

****注意****

- 本装置との接続は，計器が計器用変流器から外されていることを確認してから行って下さい。
 - 校正を行う前に，計器のゼロ調整を行って下さい。
- 3) 出力切替スイッチを“三相”にして下さい。
 - 4) 周波数切替ツマミで出力周波数を設定して下さい。
 - 5) 電源スイッチを“ON”にして下さい。
 - 6) 電圧切替スイッチを“150V”にして下さい。
 - 7) 電圧出力スイッチを“ON”にして下さい。
 - 8) デジタルパワーメータの表示切替キーを押し，電圧VR-VS間の表示にして下さい。

RS	0.00	V
R	0.000	A

- 9) 電圧一括調整ツマミを回して100V程度に調整して下さい。

****電圧出力について****

 - 電流計の校正時に電圧出力が無い場合，デジタルパワーメータの電流計に誤差を生じるようになります。そのため100V程度の電圧を出力させます。
- 10) 電流出力スイッチを“ON”にして下さい。
- 11) 電流各相調整スイッチを“ON”にして下さい。
- 12) 電流各相調整ツマミ（R調整ツマミ）を右側いっぱいに戻して下さい。
- 13) 電流一括調整ツマミを徐々に回して下さい。
- 14) 電流が出力します。

* 出力が過負荷又は，開放状態の場合は，電流アラームランプが点灯し，出力が停止します。
- 15) 計器の校正を行います。
- 16) 計器の校正が終了したら，電圧一括調整ツマミ，電流一括調整ツマミ，電流各相調整ツマミ（R調整ツマミ）を“0”に戻して下さい。
- 17) 電圧出力スイッチ，電流出力スイッチを“OFF”にして下さい。
- 18) 電源スイッチを“OFF”にして下さい。

3-5：電力計の校正（単相2線式）

- 1) 装置の各スイッチ，ツマミが3-1の初期状態になっていることを確認して下さい。
- 2) 図3を参考に本装置と計器を接続して下さい。
****注意****
 - ・本装置との接続は，計器が計器用変圧器，変流器から外されていることを確認してから行って下さい。
 - ・校正を行う前に，計器のゼロ調整を行って下さい。
- 3) 出力切替スイッチを“単相”にして下さい。
- 4) 周波数切替ツマミで出力周波数を設定して下さい。
- 5) 電源スイッチを“ON”にして下さい。
- 6) 電圧出力カスイッチを“ON”にして下さい。
- 7) 電流出力カスイッチを“ON”にして下さい。
- 8) 電圧各相調整スイッチを“ON”にして下さい。
- 9) 電流各相調整スイッチを“ON”にして下さい。
- 10) デジタルパワーメータの表示切替キーを押し，電圧VR-VN間の表示にして下さい。

RN	0.00	V
SN	0.00	V
TN	0.00	V

- 11) 電圧切替スイッチを“300V”にして下さい。
- 12) 電圧各相調整ツマミ（R調整ツマミ）を右側いっぱいに戻して下さい。
- 13) 電圧一括調整ツマミを徐々に回して下さい。
- 14) 電圧が出力します。定格電圧に調整して下さい。（VR-VN間 110V）
*出力が過負荷状態の場合は，電圧アラームランプが点灯し，出力が停止します。
- 15) デジタルパワーメータの表示切替キーを押し，電流IRの表示にして下さい。

R	0.000	A
S	0.000	A
T	0.000	A

- 16) 電流各相調整ツマミ（R調整ツマミ）を右側いっぱいに戻して下さい。
- 17) 電流一括調整ツマミを徐々に回して下さい。
- 18) 電流が出力します。2～3A程度流して下さい。
*出力が過負荷又は，開放状態の場合は，電流アラームランプが点灯し，出力が停止します。
- 19) デジタルパワーメータの表示切替キーを押し，力率の表示にして下さい。

Σ	100.00	%
	50.00	Hz

- 20) 力率調整切替スイッチを“可変”にして下さい。
- 21) 力率(位相)可変調整ツマミを回し，力率を“1.0”に合わせて下さい。
（出力電流の負担を少なくするため）

- 22) 電流一括調整つまみを“0”に戻して下さい。
23) デジタルパワーメータの表示切替キーを押し、電力の表示にして下さい。

Σ	0.000	kW
Σ	0.000	kvar

- 24) 電流一括調整つまみを徐々に回して下さい。
25) 電流が出力します。計器の校正を行います。
****注意****
計器は計器用変圧器，変流器の倍率（PT，CT比）をかけた値で表示していますのでデジタルパワーメータの表示値にも，倍率をかけて校正して下さい。
26) 計器の校正が終了したら，電圧一括調整つまみ，電圧各相調整つまみ（R調整つまみ），電流一括調整つまみ，電流各相調整つまみ（R調整つまみ）を“0”に戻して下さい。
27) 電圧出力スイッチ，電流出力スイッチを“OFF”にして下さい。
28) 電源スイッチを“OFF”にして下さい。

3-6：電力計の校正（単相3線式）

- 1) 装置の各スイッチ，ツマミが3-1の初期状態になっていることを確認して下さい。
- 2) 図4を参考に本装置と計器を接続して下さい。
****注意****
 - ・本装置との接続は，計器が計器用変圧器，変流器から外されていることを確認してから行って下さい。
 - ・校正を行う前に，計器のゼロ調整を行って下さい。
- 3) 出力切替スイッチを“単相”にして下さい。
- 4) 周波数切替ツマミで出力周波数を設定して下さい。
- 5) 電源スイッチを“ON”にして下さい。
- 6) 電圧出力スイッチを“ON”にして下さい。
- 7) 電流出力スイッチを“ON”にして下さい。
- 8) 電圧各相調整スイッチを“ON”にして下さい。
- 9) 電流各相調整スイッチを“ON”にして下さい。
- 10) デジタルパワーメータの表示切替キーを押し，電圧VR-VN間，VS-VN間の表示にして下さい。

RN	0.00	V
SN	0.00	V
TN	0.00	V

- 11) 電圧切替スイッチを“300V”にして下さい。
- 12) 電圧各相調整ツマミ（R調整ツマミ，S調整ツマミ）を右側いっぱいに戻して下さい。
- 13) 電圧一括調整ツマミを徐々に回して下さい。
- 14) 電圧が出力します。定格電圧に調整して下さい。（VR，VS-VN間 110V）
*出力が過負荷状態の場合は，電圧アラームランプが点灯し，出力が停止します。
- 15) デジタルパワーメータの表示切替キーを押し，電流IR,IS,ITの表示にして下さい。

R	0.000	A
S	0.000	A
T	0.000	A

- 16) 電流各相調整ツマミ（R調整ツマミ，S調整ツマミ）を右側いっぱいに戻して下さい。
- 17) 電流一括調整ツマミを徐々に回して下さい。
- 18) 電流が出力します。2～3A程度流して下さい。
*出力が過負又は，開放荷状態の場合は，電流アラームランプが点灯し，出力が停止します。
- 19) デジタルパワーメータの表示切替キーを押し，力率の表示にして下さい。

Σ	100.00	%
	50.00	Hz

****注意****

力率、周波数の表示は、電圧出力VR-VS間が約80V以上で表示します。

- 20) 力率調整切替スイッチを“可変”にしてください。
- 21) 力率(位相)可変調整ツマミを回し、力率を“1.0”に合わせて下さい。
(出力電流の負担を少なくするため)
- 22) 電流一括調整ツマミを“0”に戻して下さい。
- 23) デジタルパワーメータの表示切替キーを押し、電力の表示にしてください。

Σ	0.000	kW
Σ	0.000	kvar

- 24) 電流一括調整ツマミを徐々に回して下さい。
- 25) 電流が出力します。計器の校正を行います。

****注意****

計器は計器用変圧器、変流器の倍率(P.T, C.T比)をかけた値で表示していますのでデジタルパワーメータの表示値にも、倍率をかけて校正して下さい。

- 26) 計器の校正が終了したら、電圧一括調整ツマミ、電圧各相調整ツマミ(R調整ツマミ, S調整ツマミ), 電流一括調整ツマミ, 電流各相調整ツマミ(R調整ツマミ, S調整ツマミ)を“0”に戻して下さい。
- 27) 電圧出力スイッチ, 電流出力スイッチを“OFF”にしてください。
- 28) 電源スイッチを“OFF”にしてください。

3-7：電力計の校正（三相3線式）

- 1) 装置の各スイッチ，ツマミが3-1の初期状態になっていることを確認して下さい。
- 2) 図5を参考に本装置と計器を接続して下さい。

****注意****

- 本装置との接続は，計器が計器用変圧器，変流器から外されていることを確認してから行って下さい。
 - 校正を行う前に，計器のゼロ調整を行って下さい。
- 3) 出力切替スイッチを“三相”にして下さい。
 - 4) 周波数切替ツマミで出力周波数を設定して下さい。
 - 5) 電源スイッチを“ON”にして下さい。
 - 6) 電圧出力スイッチを“ON”にして下さい。
 - 7) 電流出力スイッチを“ON”にして下さい。
 - 8) デジタルパワーメータの表示切替キーを押し，電圧VR-VS間の表示にして下さい。

RS	0.00	V
R	0.000	A

- 9) 電圧一括調整ツマミを徐々に回して下さい。
- 10) 電圧が出力します。定格電圧に調整して下さい。
*出力が過負荷状態の場合は，電圧アラームランプが点灯し，出力が停止します。
- 11) デジタルパワーメータの表示切替キーを押し，電圧VS-VT間，VT-VR間の値も確認して下さい。
- 12) デジタルパワーメータの表示切替キーを押し，電流IRの表示にして下さい。

RS	110.00	V
R	0.000	A

- 13) 電流一括調整ツマミを徐々に回して下さい。
- 14) 電流が出力します。2~3A程度流して下さい。
*出力が過負荷又は，開放状態の場合は，電流アラームランプが点灯し，出力が停止します。
- 15) デジタルパワーメータの表示切替キーを押し，電流IS，ITの値も確認して下さい。
- 16) デジタルパワーメータの表示切替キーを押し，力率の表示にして下さい。

Σ	100.00	%
	50.00	Hz

****注意****

- 力率，周波数の表示は，電圧出力VR-VS間が約80V以上で表示します。
- 17) 力率調整切替スイッチを“可変”にして下さい。
 - 18) 力率(位相)可変調整ツマミを回し，力率を“1.0”に合わせて下さい。
(出力電流の負担を少なくするため)
 - 19) 電流一括調整ツマミを“0”に戻して下さい。

20) デジタルパワーメータの表示切替キーを押し、電力の表示にして下さい。

Σ	0. 000	kW
Σ	0. 000	kvar

21) 電流一括調整ツマミを徐々に回して下さい。

22) 電流が出力します。計器の校正を行います。

****注意****

計器は計器用変圧器，変流器の倍率（PT，CT比）をかけた値で表示していますのでデジタルパワーメータの表示値にも，倍率をかけて校正して下さい。

23) 計器の校正が終了したら，電圧一括調整ツマミ，電流一括調整ツマミを“0”に戻して下さい。

24) 電圧出力スイッチ，電流出力スイッチを“OFF”にして下さい。

25) 電源スイッチを“OFF”にして下さい。

3-8：電力計の校正（三相4線式）

- 1) 装置の各スイッチ，ツマミが3-1の初期状態になっていることを確認して下さい。
- 2) 図6を参考に本装置と計器を接続して下さい。

****注意****

- ・本装置との接続は，計器が計器用変圧器，変流器から外されていることを確認してから行って下さい。
- ・校正を行う前に，計器のゼロ調整を行って下さい。

- 3) 出力切替スイッチを“三相”にして下さい。
- 4) 周波数切替ツマミで出力周波数を設定して下さい。
- 5) 電源スイッチを“ON”にして下さい。
- 6) 電圧出力スイッチを“ON”にして下さい。
- 7) 電流出力スイッチを“ON”にして下さい。
- 8) デジタルパワーメータの表示切替キーを押し，電圧VR-VS間の表示にして下さい。

RS	0.00	V
R	0.000	A

- 9) 電圧一括調整ツマミを徐々に回して下さい。
- 10) 電圧が出力します。定格電圧に調整して下さい。
*出力が過負荷状態の場合は，電圧アラームランプが点灯し，出力が停止します。
- 11) デジタルパワーメータの表示切替キーを押し，電圧各相の表示にし各相の値も確認して下さい。

RN	0.00	V
SN	0.00	V
TN	0.00	V

- 12) デジタルパワーメータの表示切替キーを押し，電流各相の表示にして下さい。

R	0.000	A
S	0.000	A
T	0.000	A

- 13) 電流一括調整ツマミを徐々に回して下さい。
- 14) 電流が出力します。2~3A程度流して下さい。
*出力が過負荷又は，開放状態の場合は，電流アラームランプが点灯し，出力が停止します。
- 15) デジタルパワーメータの表示切替キーを押し，力率の表示にして下さい。

Σ	100.00	%
	50.00	Hz

****注意****

力率，周波数の表示は，電圧出力VR-VS間が約80V以上で表示します。

- 16) 力率調整切替スイッチを“可変”にして下さい。
- 17) 力率(位相)可変調整ツマミを回し、力率を“1.0”に合わせて下さい。
(出力電流の負担を少なくするため)
- 18) 電流一括調整ツマミを“0”に戻して下さい。
- 19) デジタルパワーメータの表示切替キーを押し、電力の表示にして下さい。

Σ	0.000	kW
Σ	0.000	kvar

- 20) 電流一括調整ツマミを徐々に回して下さい。
- 21) 電流が出力します。計器の校正を行います。
****注意****
計器は計器用変圧器，変流器の倍率（PT，CT比）をかけた値で表示していますのでデジタルパワーメータの表示値にも，倍率をかけて校正して下さい。
- 22) 計器の校正が終了したら，電圧一括調整ツマミ，電流一括調整ツマミを“0”に戻して下さい。
- 23) 電圧出力スイッチ，電流出力スイッチを“OFF”にして下さい。
- 24) 電源スイッチを“OFF”にして下さい。

3-9：無効電力計の校正（三相3線式）

- 1) 装置の各スイッチ，ツマミが3-1の初期状態になっていることを確認して下さい。
- 2) 図5を参考に本装置と計器を接続して下さい。

****注意****

- 本装置との接続は，計器が計器用変圧器，変流器から外されていることを確認してから行って下さい。
 - 校正を行う前に，計器のゼロ調整を行って下さい。
- 3) 出力切替スイッチを“三相”にして下さい。
 - 4) 周波数切替ツマミで出力周波数を設定して下さい。
 - 5) 電源スイッチを“ON”にして下さい。
 - 6) 電圧出力スイッチを“ON”にして下さい。
 - 7) 電流出力スイッチを“ON”にして下さい。
 - 8) デジタルパワーメータの表示切替キーを押し，電圧VR-VS間の表示にして下さい。

RS	0.00	V
R	0.000	A

- 9) 電圧一括調整ツマミを徐々に回して下さい。
- 10) 電圧が出力します。定格電圧に調整して下さい。
*出力が過負荷状態の場合は，電圧アラームランプが点灯し，出力が停止します。
- 11) デジタルパワーメータの表示切替キーを押し，電圧VS-VT間，VT-VR間の値も確認して下さい。
- 12) デジタルパワーメータの表示切替キーを押し，電流IRの表示にして下さい。

RS	110.00	V
R	0.000	A

- 13) 電流一括調整ツマミを徐々に回して下さい。
- 14) 電流が出力します。2~3A程度流して下さい。
*出力が過負荷又は，開放状態の場合は，電流アラームランプが点灯し，出力が停止します。
- 15) デジタルパワーメータの表示切替キーを押し，電流IS，ITの値も確認して下さい。
- 16) デジタルパワーメータの表示切替キーを押し，力率の表示にして下さい。
*進みは(+)表示，遅れは(-)表示をします。

Σ	100.00	%
	50.00	Hz

****注意****

- 力率，周波数の表示は，電圧出力VR-VS間が約80V以上で表示します。
- 17) 力率調整切替スイッチを“可変”にして下さい。
 - 18) 力率(位相)可変調整ツマミを回し，力率を“0”に合わせて下さい。

****注意****

- ・計器により、進みで正方向に振れるものと、遅れで正方向に振れるものがあるので確認して下さい。
- ・無効電力は力率が“0”のとき、電流が最も少ない状態で振れます。

19) 電流一括調整ツマミを“0”に戻して下さい。

20) デジタルパワーメータの表示切替キーを押し、無効電力の表示にして下さい。

Σ	0.000	kW
Σ	0.000	kvar

21) 電流一括調整ツマミを徐々に回して下さい。

22) 電流が出力します。計器の校正を行います。

****注意****

- ・計器は計器用変圧器、変流器の倍率（PT，CT比）をかけた値で表示していますのでデジタルパワーメータの表示値にも、倍率をかけて校正して下さい。
- ・両振れタイプの場合、進み側、遅れ側の校正を行ってください。

23) 計器の校正が終了したら、電圧一括調整ツマミ，電流一括調整ツマミを“0”に戻して下さい。

24) 電圧出力スイッチ，電流出力スイッチを“OFF”にして下さい。

25) 電源スイッチを“OFF”にして下さい。

3-10：無効電力計の校正（三相4線式）

- 1) 装置の各スイッチ，ツマミが3-1の初期状態になっていることを確認して下さい。
- 2) 図6を参考に本装置と計器を接続して下さい。

****注意****

- 本装置との接続は，計器が計器用変圧器，変流器から外されていることを確認してから行って下さい。
 - 校正を行う前に，計器のゼロ調整を行って下さい。
- 3) 出力切替スイッチを“三相”にして下さい。
 - 4) 周波数切替ツマミで出力周波数を設定して下さい。
 - 5) 電源スイッチを“ON”にして下さい。
 - 6) 電圧出力カスイッチを“ON”にして下さい。
 - 7) 電流出カスイッチを“ON”にして下さい。
 - 8) デジタルパワーメータの表示切替キーを押し，電圧VR-VS間の表示にして下さい。

RS	0.00	V
R	0.000	A

- 9) 電圧一括調整ツマミを徐々に回して下さい。
- 10) 電圧が出力します。定格電圧に調整して下さい。
*出力が過負荷状態の場合は，電圧アラームランプが点灯し，出力が停止します。
- 11) デジタルパワーメータの表示切替キーを押し，電圧各相の表示にし各相の値も確認して下さい。

RN	0.00	V
SN	0.00	V
TN	0.00	V

- 12) デジタルパワーメータの表示切替キーを押し，電流各相の表示にして下さい。

R	0.000	A
S	0.000	A
T	0.000	A

- 13) 電流一括調整ツマミを徐々に回して下さい。
- 14) 電流が出力します。2~3A程度流して下さい。
*出力が過負荷又は，開放状態の場合は，電流アラームランプが点灯し，出力が停止します。
- 15) デジタルパワーメータの表示切替キーを押し，力率の表示にして下さい。
*進みは(+)表示，遅れは(-)表示をします。

Σ	100.00	%
	50.00	Hz

****注意****

力率、周波数の表示は、電圧出力VR-VS間が約80V以上で表示します。

- 16) 力率調整切替スイッチを“可変”にして下さい。
17) 力率(位相)可変調整ツマミを回し、力率を“0”に合わせて下さい。

****注意****

- ・計器により、進みで正方向に振れるものと、遅れで正方向に振れるものがあるので確認して下さい。
- ・無効電力は力率が“0”のとき、電流が最も少ない状態で振れます。

- 18) 電流一括調整ツマミを“0”に戻して下さい。
19) デジタルパワーメータの表示切替キーを押し、無効電力の表示にして下さい。

Σ	0.000	kW
Σ	0.000	kvar

- 20) 電流一括調整ツマミを徐々に回して下さい。
21) 電流が出力します。計器の校正を行います。

****注意****

- ・計器は計器用変圧器、変流器の倍率(P T, C T比)をかけた値で表示していますのでデジタルパワーメータの表示値にも、倍率をかけて校正して下さい。
- ・両振れタイプの場合、進み側、遅れ側の校正を行ってください。

- 22) 計器の校正が終了したら、電圧一括調整ツマミ、電流一括調整ツマミを“0”に戻して下さい。
23) 電圧出力スイッチ、電流出力スイッチを“OFF”にして下さい。
24) 電源スイッチを“OFF”にして下さい。

3-11：力率計の校正（単相2線式）

- 1) 装置の各スイッチ、ツマミが3-1の初期状態になっていることを確認して下さい。
- 2) 図3を参考に本装置と計器を接続して下さい。
****注意****
 - ・本装置との接続は、計器が計器用変圧器、変流器から外されていることを確認してから行って下さい。
 - ・校正を行う前に、計器のゼロ調整を行って下さい。
- 3) 出力切替スイッチを“単相”にして下さい。
- 4) 周波数切替ツマミで出力周波数を設定して下さい。
- 5) 電源スイッチを“ON”にして下さい。
- 6) 電圧出力スイッチを“ON”にして下さい。
- 7) 電流出力スイッチを“ON”にして下さい。
- 8) 電圧各相調整スイッチを“ON”にして下さい。
- 9) 電流各相調整スイッチを“ON”にして下さい。
- 10) デジタルパワーメータの表示切替キーを押し、電圧VR-VN間の表示にして下さい。

RN	0.00	V
SN	0.00	V
TN	0.00	V

- 11) 電圧各相調整ツマミ（R調整ツマミ）を右側いっぱいに戻して下さい。
- 12) 電圧一括調整ツマミを徐々に回して下さい。
- 13) 電圧が出力します。定格電圧に調整して下さい。
*出力が過負荷状態の場合は、電圧アラームランプが点灯し、出力が停止します。
- 14) デジタルパワーメータの表示切替キーを押し、電流IRの表示にして下さい。

R	0.000	A
S	0.000	A
T	0.000	A

- 15) 電流各相調整ツマミ（R調整ツマミ）を右側いっぱいに戻して下さい。
- 16) 電流一括調整ツマミを徐々に回して下さい。
- 17) 電流が出力します。定格電流に調整して下さい。
*出力が過負荷又は、開放状態の場合は、電圧アラームランプが点灯し、出力が停止します。
*定格電流より少なくても力率計は振れますが、少なければ精度がでない場合があります。（力率計の定格電流に対し、1/3以上流した方が安定します。）
- 18) デジタルパワーメータの表示切替キーを押し、力率の表示にして下さい。
*進みは（+）表示、遅れは（-）表示をします。

Σ	100.00	%
	50.00	Hz

****注意****

力率，周波数の表示は，電圧出力VR-VS間が約80V以上で表示します。

- 19) 力率調整切替スイッチを“可変”にしてください。
- 20) 力率(位相)可変調整つまみを回し，計器の校正を行います。
- 21) 計器の校正が終了したら，電圧一括調整つまみ，電圧各相調整つまみ（R調整つまみ），電流一括調整つまみ，電流各相調整つまみ（R調整つまみ）を“0”に戻してください。
- 22) 電圧出力スイッチ，電流出力スイッチを“OFF”にしてください。
- 23) 電源スイッチを“OFF”にしてください。

3-12：力率計の校正（三相3線式）

- 1) 装置の各スイッチ，ツマミが3-1の初期状態になっていることを確認して下さい。
- 2) 図5を参考に本装置と計器を接続して下さい。

****注意****

- ・本装置との接続は，計器が計器用変圧器，変流器から外されていることを確認してから行って下さい。
- ・校正を行う前に，計器のゼロ調整を行って下さい。

- 3) 出力切替スイッチを“三相”にして下さい。
- 4) 周波数切替ツマミで出力周波数を設定して下さい。
- 5) 電源スイッチを“ON”にして下さい。
- 6) 電圧出力スイッチを“ON”にして下さい。
- 7) 電流出力スイッチを“ON”にして下さい。
- 8) デジタルパワーメータの表示切替キーを押し，電圧VR-VS間の表示にして下さい。

RS	0.00	V
R	0.000	A

- 9) 電圧一括調整ツマミを徐々に回して下さい。
- 10) 電圧が出力します。定格電圧に調整して下さい。
*出力が過負荷状態の場合は，電圧アラームランプが点灯し，出力が停止します。
- 11) デジタルパワーメータの表示切替キーを押し，電圧VS-VT間，VT-VR間の値も確認して下さい。
- 12) デジタルパワーメータの表示切替キーを押し，電流IRの表示にして下さい。

RS	110.00	V
R	0.000	A

- 13) 電流一括調整ツマミを徐々に回して下さい。
- 14) 電流が出力します。定格電流に調整して下さい。
*出力が過負荷状態の場合は，電流アラームランプが点灯し，出力が停止します。
*定格電流より少なくても力率計は振れますが，少なければ精度がでない場合があります。（力率計の定格電流に対し，1/3以上流した方が安定します。）
- 15) デジタルパワーメータの表示切替キーを押し，電流IS，ITの値も確認して下さい。
- 16) デジタルパワーメータの表示切替キーを押し，力率の表示にして下さい。
*進みは（+）表示，遅れは（-）表示をします。

Σ	100.00	%
	50.00	Hz

****注意****

力率，周波数の表示は，電圧出力VR-VS間が約80V以上で表示します。

- 17) 力率調整切替スイッチを“可変”にして下さい。
- 18) 力率(位相)可変調整ツマミを回し，計器の校正を行います。

- 19) 計器の校正が終了したら、電圧一括調整つまみ、電流一括調整つまみを“0”に戻して下さい。
- 20) 電圧出力スイッチ、電流出力スイッチを“OFF”にして下さい。
- 21) 電源スイッチを“OFF”にして下さい。

3-13：力率計の校正（三相4線式）

- 1) 装置の各スイッチ，ツマミが3-1の初期状態になっていることを確認して下さい。
- 2) 図6を参考に本装置と計器を接続して下さい。

****注意****

- 本装置との接続は，計器が計器用変圧器，変流器から外されていることを確認してから行って下さい。
 - 校正を行う前に，計器のゼロ調整を行って下さい。
- 3) 出力切替スイッチを“三相”にして下さい。
 - 4) 周波数切替ツマミで出力周波数を設定して下さい。
 - 5) 電源スイッチを“ON”にして下さい。
 - 6) 電圧出力カスイッチを“ON”にして下さい。
 - 7) 電流出カスイッチを“ON”にして下さい。
 - 8) デジタルパワーメータの表示切替キーを押し，電圧VR-VS間の表示にして下さい。

RS	0.00	V
R	0.000	A

- 9) 電圧一括調整ツマミを徐々に回して下さい。
- 10) 電圧が出力します。定格電圧に調整して下さい。
*出力が過負荷状態の場合は，電圧アラームランプが点灯し，出力が停止します。
- 11) デジタルパワーメータの表示切替キーを押し，電圧各相の表示にし各相の値も確認して下さい。

RN	0.00	V
SN	0.00	V
TN	0.00	V

- 12) デジタルパワーメータの表示切替キーを押し，電流各相の表示にして下さい。

R	0.000	A
S	0.000	A
T	0.000	A

- 13) 電流一括調整ツマミを徐々に回して下さい。
- 14) 電流が出力します。定格電流に調整して下さい。
*出力が過負荷又は，開放状態の場合は，電流アラームランプが点灯し，出力が停止します。
*定格電流より少なくても力率計は振れますが，少なければ精度がでない場合があります。（力率計の定格電流に対し，1/3以上流した方が安定します。）

- 15) デジタルパワーメータの表示切替キーを押し、力率の表示にして下さい。
*進みは(+)表示, 遅れは(-)表示をします。

Σ 100.00 %
50.00 Hz

****注意****

- 力率, 周波数の表示は, 電圧出力VR-VS間が約80V以上で表示します。
- 16) 力率調整切替スイッチを“可変”にして下さい。
- 17) 力率(位相)可変調整ツマミを回し, 計器の校正を行います。
- 18) 計器の校正が終了したら, 電圧一括調整ツマミ, 電流一括調整ツマミを“0”に戻して下さい。
- 19) 電圧出力スイッチ, 電流出力スイッチを“OFF”にして下さい。
- 20) 電源スイッチを“OFF”にして下さい。

3-14：周波数計の校正

- 1) 装置の各スイッチ，ツマミが3-1の初期状態になっていることを確認して下さい。
- 2) 図7を参考に本装置と計器を接続して下さい。

****注意****

本装置との接続は，計器が計器用変圧器から外されていることを確認してから行って下さい。

- 3) 出力切替スイッチを“三相”にして下さい。
- 4) 周波数切替ツマミを“可変”に切り替えて下さい。

****注意****

初めは，55.00Hzからの調整となります。

- 5) 電源スイッチを“ON”にして下さい。
- 6) 電圧出力スイッチを“ON”にして下さい。
- 7) デジタルパワーメータの表示切替キーを押し，電圧VR-VS間の表示にして下さい。

RS	0.00	V
R	0.000	A

- 8) 電圧一括調整ツマミを徐々に回して下さい。
- 9) 電圧が出力します。定格電圧に調整して下さい。
*出力が過負荷状態の場合は，電圧アラームランプが点灯し，出力が停止します。
- 10) デジタルパワーメータの表示切替キーを押し，周波数の表示にして下さい。

Σ	100.00	%
	50.00	Hz

****注意****

周波数の表示は，電圧出力VR-VS間が約80V以上で表示します。

- 11) 周波数可変調整ツマミを回し，計器の校正を行います。
- 12) 計器の校正が終了したら，電圧一括調整ツマミを“0”に戻して下さい。
- 13) 電圧出力スイッチを“OFF”にして下さい。
- 14) 電源スイッチを“OFF”にして下さい。

3-15：電力量計の校正（単相2線式）

- 1) 装置の各スイッチ、ツマミが3-1の初期状態になっていることを確認して下さい。
- 2) 図3を参考に本装置と計器を接続して下さい。

****注意****

本装置との接続は、計器が計器用変圧器、変流器から外されていることを確認してから行って下さい。

- 3) 出力切替スイッチを“単相”にして下さい。
- 4) 周波数切替ツマミで出力周波数を設定して下さい。
- 5) 電源スイッチを“ON”にして下さい。
- 6) 電圧出力スイッチを“ON”にして下さい。
- 7) 電流出力スイッチを“ON”にして下さい。
- 8) 電圧各相調整スイッチを“ON”にして下さい。
- 9) 電流各相調整スイッチを“ON”にして下さい。
- 10) デジタルパワーメータの表示切替キーを押し、電圧VR-VN間の表示にして下さい。

RN	0.00	V
SN	0.00	V
TN	0.00	V

- 11) 電圧各相調整ツマミ（U相調整ツマミ）を右側いっぱい回して下さい。
- 12) 電圧一括調整ツマミを徐々に回して下さい。
- 13) 電圧が出力します。定格電圧に調整して下さい。
*出力が過負荷状態の場合は、電圧アラームランプが点灯し、出力が停止します。
- 14) デジタルパワーメータの表示切替キーを押し、電流IRの表示にして下さい。

R	0.000	A
S	0.000	A
T	0.000	A

- 15) 電流各相調整ツマミ（R調整ツマミ）を右側いっぱい回して下さい。
- 16) 電流一括調整ツマミを徐々に回して下さい。
- 17) 電流が出力します。定格電流に調整して下さい。
*出力が過負荷又は、開放状態の場合は、電流アラームランプが点灯し、出力が停止します。
- 18) デジタルパワーメータの表示切替キーを押し、力率の表示にして下さい。
*進みは（+）表示、遅れは（-）表示をします。

Σ	100.00	%
	50.00	Hz

- 19) 力率調整切替スイッチを“可変”にして下さい。
- 20) 力率(位相)可変調整ツマミを回し、力率を“1.0”に合わせて下さい。又、電力量計のきりのよい数値で電流出力スイッチを“OFF”にして下さい。

- 21) 電力量リセットキーを2秒間長押しして電力量をリセットして下さい。
- 22) デジタルパワーメータの表示切替キーを押し、電力量の表示にして下さい。

0.00000 kWh 0.00000 kvarh

- 23) 校正前の電力量計の表示値を記録しておきます。
- 24) 電流出力スイッチを“ON”にして下さい。
- 25) 校正を行うポイントの数値付近まで電力量計の数値がカウントすれば、電流一括調整つまみを左に回し、電流出力を減少させて下さい。
*これにより電力量計の上昇スピードが遅くなり、校正しやすくなります。
- 26) 校正を行うポイントの数値まで電力量計の数値がカウントすれば、電流出力スイッチを“OFF”にして下さい。
- 27) 電圧出力スイッチを“OFF”にして下さい。
- 28) 測定した値に計器用変圧器、変流器の倍率（PT，CT比）をかけた値と、現時点の電力量計の値より23)で記録した値を引いた値とで校正して下さい。
- 29) 計器の校正が終了したら、電圧一括調整つまみ，電圧各相調整つまみ（R調整つまみ），電流一括調整つまみ，電流各相調整つまみ（R調整つまみ）を“0”に戻して下さい。
- 30) 電源スイッチを“OFF”にして下さい。

3-16：電力量計の校正（単相3線式）

- 1) 装置の各スイッチ、ツマミが3-1の初期状態になっていることを確認して下さい。
- 2) 図4を参考に本装置と計器を接続して下さい。

****注意****

本装置との接続は、計器が計器用変圧器、変流器から外されていることを確認してから行って下さい。

- 3) 出力切替スイッチを“単相”にして下さい。
- 4) 周波数切替ツマミで出力周波数を設定して下さい。
- 5) 電源スイッチを“ON”にして下さい。
- 6) 電圧出力スイッチを“ON”にして下さい。
- 7) 電流出力スイッチを“ON”にして下さい。
- 8) 電圧各相調整スイッチを“ON”にして下さい。
- 9) 電流各相調整スイッチを“ON”にして下さい。
- 10) デジタルパワーメータの表示切替キーを押し、電圧VR-VN間、VS-VN間の表示にして下さい。

RN	0.00	V
SN	0.00	V
TN	0.00	V

- 11) 電圧切替スイッチを“300V”にして下さい。
- 12) 電圧各相調整ツマミ（R調整ツマミ、S調整ツマミ）を右側いっぱいに戻して下さい。
- 13) 電圧一括調整ツマミを徐々に回して下さい。
- 14) 電圧が出力します。定格電圧に調整して下さい。（VR, VS-VN間 110V）
*出力が過負荷状態の場合は、電圧アラームランプが点灯し、出力が停止します。
- 15) デジタルパワーメータの表示切替キーを押し、電流IR, ISの表示にして下さい。

R	0.000	A
S	0.000	A
T	0.000	A

- 16) 電流各相調整ツマミ（R調整ツマミ、S調整ツマミ）を右側いっぱいに戻して下さい。
- 17) 電流一括調整ツマミを徐々に回して下さい。
- 18) 電流が出力します。定格電流に調整して下さい。
*出力が過負荷又は、開放状態の場合は、電流アラームランプが点灯し、出力が停止します。
- 19) デジタルパワーメータの表示切替キーを押し、力率の表示にして下さい。
*進みは（+）表示、遅れは（-）表示をします。

Σ	100.00	%
	50.00	Hz

- 20) 力率調整切替スイッチを“可変”にして下さい。
- 21) 力率(位相)可変調整つまみを回し、力率を“1.0”に合わせて下さい。又、電力量計のきりのよい数値で電流出力スイッチを“OFF”にして下さい。
- 22) 電力量リセットキーを2秒間長押しして電力量をリセットして下さい。
- 23) デジタルパワーメータの表示切替キーを押し、電力量の表示にして下さい。

0.00000 kWh 0.00000 kvarh

- 24) 校正前の電力量計の表示値を記録しておきます。
- 25) 電流出力スイッチを“ON”にして下さい。
- 26) 校正を行うポイントの数値付近まで電力量計の数値がカウントすれば、電流一括調整つまみを左に回し、電流出力を減少させて下さい。
*これにより電力量計の上昇スピードが遅くなり、校正しやすくなります。
- 27) 校正を行うポイントの数値まで電力量計の数値がカウントすれば、電流出力スイッチを“OFF”にして下さい。
- 28) 電圧出力スイッチを“OFF”にして下さい。
- 29) 測定した値に計器用変圧器、変流器の倍率(PT, CT比)をかけた値と、現時点の電力量計の値より24)で記録した値を引いた値とで校正して下さい。
- 30) 計器の校正が終了したら、電圧一括調整つまみ、電圧各相調整つまみ(R調整つまみ, S調整つまみ)、電流一括調整つまみ、電流各相調整つまみ(R調整つまみ, S調整つまみ)を“0”に戻して下さい。
- 31) 電源スイッチを“OFF”にして下さい。

3-17：電力量計の校正（三相3線式）

- 1) 装置の各スイッチ、ツマミが3-1の初期状態になっていることを確認して下さい。
- 2) 図5を参考に本装置と計器を接続して下さい。

****注意****

本装置との接続は、計器が計器用変圧器、変流器から外されていることを確認してから行って下さい。

- 3) 出力切替スイッチを“三相”にして下さい。
- 4) 周波数切替ツマミで出力周波数を設定して下さい。
- 5) 電源スイッチを“ON”にして下さい。
- 6) 電圧出力スイッチを“ON”にして下さい。
- 7) 電流出力カスイッチを“ON”にして下さい。
- 8) デジタルパワーメータの表示切替キーを押し、電圧VR-VS間の表示にして下さい。

RS	0.00	V
R	0.000	A

- 9) 電圧一括調整ツマミを徐々に回して下さい。
- 10) 電圧が出力します。定格電圧に調整して下さい。
*出力が過負荷状態の場合は、電圧アラームランプが点灯し、出力が停止します。
- 11) デジタルパワーメータの表示切替キーを押し、電圧VS-VT間、VT-VR間の値も確認して下さい。
- 12) デジタルパワーメータの表示切替キーを押し、電流IRの表示にして下さい。

RS	110.00	V
R	0.000	A

- 13) 電流一括調整ツマミを徐々に回して下さい。
- 14) 電流が出力します。定格電流に調整して下さい。
*出力が過負荷又は、開放状態の場合は、電流アラームランプが点灯し、出力が停止します。
- 15) デジタルパワーメータの表示切替キーを押し、電流IS、ITの値も確認して下さい。
- 16) デジタルパワーメータの表示切替キーを押し、力率の表示にして下さい。
*進みは(+)表示、遅れは(-)表示をします。

Σ	100.00	%
	50.00	Hz

- 17) 力率調整切替スイッチを“可変”にして下さい。
- 18) 力率(位相)可変調整ツマミを回し、力率を“1.0”に合わせて下さい。又、電力量計のきりのよい数値で電流出力カスイッチを“OFF”にして下さい。
- 19) 電力量リセットキーを2秒間長押しして電力量をリセットして下さい。

20) デジタルパワーメータの表示切替キーを押し、電力量の表示にしてください。

0. 00000 kWh 0. 00000 kvarh

21) 校正前の電力量計の表示値を記録しておきます。

22) 電流出力スイッチを“ON”にしてください。

23) 校正を行うポイントの数値付近まで電力量計の数値がカウントすれば、電流一括調整ツマミを左に回し、電流出力を減少させて下さい。

*これにより電力量計の上昇スピードが遅くなり、校正しやすくなります。

24) 校正を行うポイントの数値まで電力量計の数値がカウントすれば、電流出力スイッチを“OFF”にしてください。

25) 電圧出力スイッチを“OFF”にしてください。

26) 測定した値に計器用変圧器、変流器の倍率（PT，CT比）をかけた値と、現時点の電力量計の値より21)で記録した値を引いた値とで校正して下さい。

27) 計器の校正が終了したら、電圧一括調整ツマミ，電流一括調整ツマミを“0”に戻して下さい。

28) 電源スイッチを“OFF”にしてください。

3-18：電力量計の校正（三相4線式）

- 1) 装置の各スイッチ，ツマミが3-1の初期状態になっていることを確認して下さい。
- 2) 図6を参考に本装置と計器を接続して下さい。

****注意****

・本装置との接続は，計器が計器用変圧器，変流器から外されていることを確認してから行って下さい。

- 3) 出力切替スイッチを“三相”にして下さい。
- 4) 周波数切替ツマミで出力周波数を設定して下さい。
- 5) 電源スイッチを“ON”にして下さい。
- 6) 電圧出力スイッチを“ON”にして下さい。
- 7) 電流出力スイッチを“ON”にして下さい。
- 8) デジタルパワーメータの表示切替キーを押し，電圧VR-VS間の表示にして下さい。

RS	0.00	V
R	0.000	A

- 9) 電圧一括調整ツマミを徐々に回して下さい。
- 10) 電圧が出力します。定格電圧に調整して下さい。
*出力が過負荷状態の場合は，電圧アラームランプが点灯し，出力が停止します。
- 11) デジタルパワーメータの表示切替キーを押し，電圧各相の表示にし各相の値も確認して下さい。

RN	0.00	V
SN	0.00	V
TN	0.00	V

- 12) デジタルパワーメータの表示切替キーを押し，電流各相の表示にして下さい。

R	0.000	A
S	0.000	A
T	0.000	A

- 13) 電流一括調整ツマミを徐々に回して下さい。
- 14) 電流が出力します。定格電流に調整して下さい。
*出力が過負荷又は，開放状態の場合は，電流アラームランプが点灯し，出力が停止します。
- 15) デジタルパワーメータの表示切替キーを押し，力率の表示にして下さい。
*進みは（+）表示，遅れは（-）表示をします。

Σ	100.00	%
	50.00	Hz

- 16) 力率調整切替スイッチを“可変”にして下さい。

- 17) 力率(位相)可変調整ツマミを回し、力率を“1.0”に合わせて下さい。又、電力量計の
きりのよい数値で電流出カスイッチを“OFF”にして下さい。
- 18) 電力量リセットキーを2秒間長押しして電力量をリセットして下さい。
- 19) デジタルパワーメータの表示切替キーを押し、電力量の表示にして下さい。

0.00000kWh 0.00000kvarh

- 20) 校正前の電力量計の表示値を記録しておきます。
- 21) 電流出カスイッチを“ON”にして下さい。
- 22) 校正を行うポイントの数値付近まで電力量計の数値がカウントすれば、電流一括調整ツマミを左に回し、電流出力を減少させて下さい。
*これにより電力量計の上昇スピードが遅くなり、校正しやすくなります。
- 23) 校正を行うポイントの数値まで電力量計の数値がカウントすれば、電流出カスイッチを
“OFF”にして下さい。
- 24) 電圧出力スイッチを“OFF”にして下さい。
- 25) 測定した値に計器用変圧器、変流器の倍率(PT, CT比)をかけた値と、現時点の電力量計の値より20)で記録した値を引いた値とで校正して下さい。
- 26) 計器の校正が終了したら、電圧一括調整ツマミ、電流一括調整ツマミを“0”に戻して下さい。
- 27) 電源スイッチを“OFF”にして下さい。

3-19：無効電力量計の校正（三相3線式）

- 1) 装置の各スイッチ、ツマミが3-1の初期状態になっていることを確認して下さい。
- 2) 図5を参考に本装置と計器を接続して下さい。

****注意****

本装置との接続は、計器が計器用変圧器、変流器から外されていることを確認してから行って下さい。

- 3) 出力切替スイッチを“三相”にして下さい。
- 4) 周波数切替ツマミで出力周波数を設定して下さい。
- 5) 電源スイッチを“ON”にして下さい。
- 6) 電圧出力スイッチを“ON”にして下さい。
- 7) 電流出力カスイッチを“ON”にして下さい。
- 8) デジタルパワーメータの表示切替キーを押し、電圧VR-VS間の表示にして下さい。

RS	0.00	V
R	0.000	A

- 9) 電圧一括調整ツマミを徐々に回して下さい。
- 10) 電圧が出力します。定格電圧に調整して下さい。
*出力が過負荷状態の場合は、電圧アラームランプが点灯し、出力が停止します。
- 11) デジタルパワーメータの表示切替キーを押し、電圧VS-VT間、VT-VR間の値も確認して下さい。
- 12) デジタルパワーメータの表示切替キーを押し、電流IRの表示にして下さい。

RS	110.00	V
R	0.000	A

- 13) 電流一括調整ツマミを徐々に回して下さい。
- 14) 電流が出力します。定格電流に調整して下さい。
*出力が過負荷又は、開放状態の場合は、電流アラームランプが点灯し、出力が停止します。
- 15) デジタルパワーメータの表示切替キーを押し、電流IS、ITの値も確認して下さい。
- 16) デジタルパワーメータの表示切替キーを押し、力率の表示にして下さい。
*進みは(+)表示、遅れは(-)表示をします。

Σ	100.00	%
	50.00	Hz

- 17) 力率調整切替スイッチを“可変”にして下さい。
- 18) 力率(位相)可変調整ツマミを回し、力率を“0”に合わせて下さい。又、無効電力量計のきりのよい数値で電流出力カスイッチを“OFF”にして下さい。
- 19) 電力量リセットキーを2秒間長押しして電力量をリセットして下さい。

20) デジタルパワーメータの表示切替キーを押し、無効電力量の表示にしてください。

0. 00000 kWh 0. 00000 kvarh

21) 校正前の無効電力量計の表示値を記録しておきます。

22) 電流出力スイッチを“ON”にしてください。

23) 校正を行うポイントの数値付近まで電力量計の数値がカウントすれば、電流一括調整ツマミを左に回し、電流出力を減少させて下さい。

*これにより電力量計の上昇スピードが遅くなり、校正しやすくなります。

24) 校正を行うポイントの数値まで無効電力量計の数値がカウントすれば、電流出力スイッチを“OFF”にしてください。

25) 電圧出力スイッチを“OFF”にしてください。

26) 測定した値に計器用変圧器、変流器の倍率（PT, CT比）をかけた値と、現時点の無効電力量計の値より21)で記録した値を引いた値とで校正して下さい。

27) 計器の校正が終了したら、電圧一括調整ツマミ、電流一括調整ツマミを“0”に戻して下さい。

28) 電源スイッチを“OFF”にしてください。

3-20：無効電力量計の校正（三相4線式）

- 1) 装置の各スイッチ，ツマミが3-1の初期状態になっていることを確認して下さい。
- 2) 図6を参考に本装置と計器を接続して下さい。

****注意****

・本装置との接続は，計器が計器用変圧器，変流器から外されていることを確認してから行って下さい。

- 3) 出力切替スイッチを“三相”にして下さい。
- 4) 周波数切替ツマミで出力周波数を設定して下さい。
- 5) 電源スイッチを“ON”にして下さい。
- 6) 電圧出力スイッチを“ON”にして下さい。
- 7) 電流出力カスイッチを“ON”にして下さい。
- 8) デジタルパワーメータの表示切替キーを押し，電圧VR-VS間の表示にして下さい。

RS	0.00	V
R	0.000	A

- 9) 電圧一括調整ツマミを徐々に回して下さい。
- 10) 電圧が出力します。定格電圧に調整して下さい。
*出力が過負荷状態の場合は，電圧アラームランプが点灯し，出力が停止します。
- 11) デジタルパワーメータの表示切替キーを押し，電圧各相の表示にし各相の値も確認して下さい。

RN	0.00	V
SN	0.00	V
TN	0.00	V

- 12) デジタルパワーメータの表示切替キーを押し，電流各相の表示にして下さい。

R	0.000	A
S	0.000	A
T	0.000	A

- 13) 電流一括調整ツマミを徐々に回して下さい。
- 14) 電流が出力します。定格電流に調整して下さい。
*出力が過負荷又は，開放状態の場合は，電流アラームランプが点灯し，出力が停止します。
- 15) デジタルパワーメータの表示切替キーを押し，力率の表示にして下さい。
*進みは（+）表示，遅れは（-）表示をします。

Σ	100.00	%
	50.00	Hz

- 16) 力率調整切替スイッチを“可変”にして下さい。

- 17) 力率(位相)可変調整ツマミを回し、力率を“0”に合わせて下さい。又、無効電力量計のきりのよい数値で電流出カスイッチを“OFF”にして下さい。
- 18) 電力量リセットキーを2秒間長押しして電力量をリセットして下さい。
- 19) デジタルパワーメータの表示切替キーを押し、無効電力量の表示にして下さい。

0.00000kWh 0.00000kvarh

- 20) 校正前の無効電力量計の表示値を記録しておきます。
- 21) 電流出カスイッチを“ON”にして下さい。
- 22) 校正を行うポイントの数値付近まで電力量計の数値がカウントすれば、電流一括調整ツマミを左に回し、電流出力を減少させて下さい。
*これにより電力量計の上昇スピードが遅くなり、校正しやすくなります。
- 23) 校正を行うポイントの数値まで無効電力量計の数値がカウントすれば、電流出カスイッチを“OFF”にして下さい。
- 24) 電圧出力スイッチを“OFF”にして下さい。
- 25) 測定した値に計器用変圧器、変流器の倍率(PT, CT比)をかけた値と、現時点の無効電力量計の値より20)で記録した値を引いた値とで校正して下さい。
- 26) 計器の校正が終了したら、電圧一括調整ツマミ、電流一括調整ツマミを“0”に戻して下さい。
- 27) 電源スイッチを“OFF”にして下さい。

3-21：計器の許容誤差について

ここでは、各計器の許容誤差の範囲について、求め方を例を上げ説明します。

1) 電圧計

F. S : 9 kV PT比 : 60 許容差 : ±1.5%
目盛り6 kVを校正の場合

$$\begin{aligned} & 6000/60=100V \\ \text{許容差} & 9000/60 \times 0.015=2.25V \quad \pm 2.25V \\ & 97.75V \sim 102.25V \end{aligned}$$

2) 電流計

F. S : 300A CT比 : 60 許容差 : ±1.5%
目盛り240Aを校正の場合

$$\begin{aligned} & 240/60=4A \\ \text{許容差} & 300/60 \times 0.015=0.075A \quad \pm 0.075A \\ & 3.925A \sim 4.075A \end{aligned}$$

3) 電力計（無効電力計 片振れタイプ）

F. S : 3.6MW PT比 : 60 CT比 : 60 許容差 : ±2.5%
目盛り3MWを校正の場合

$$\begin{aligned} & 3 \times 1000000 / 60 / 60 \approx 833W \\ \text{許容差} & 3.6 \times 1000000 / 60 / 60 \times 0.025=25W \quad \pm 25W \\ & 808W \sim 858W \end{aligned}$$

*無効電力計の両振れタイプの場合、許容差は、有効測定範囲内の上限と下限の絶対値の和に対する百分率で表します。

4) 力率計

許容差 : ±5.0%

$$\begin{aligned} & 90^\circ \times 0.05 = 4.5^\circ \quad \pm 4.5^\circ \\ * \text{目盛り} 1.0 \quad (0^\circ) \text{ を校正の場合} & -4.5^\circ \sim 4.5^\circ \\ * \text{目盛り} 0.9 \quad (25.8^\circ) \text{ を校正の場合} & -0.997^\circ \sim 0.997^\circ \\ & 21.3^\circ \sim 30.3^\circ \\ * \text{目盛り} 0.8 \quad (36.9^\circ) \text{ を校正の場合} & 0.932^\circ \sim 0.863^\circ \\ & 32.4^\circ \sim 41.4^\circ \\ * \text{目盛り} 0.7 \quad (45.6^\circ) \text{ を校正の場合} & 0.844^\circ \sim 0.750^\circ \\ & 41.1^\circ \sim 50.1^\circ \\ * \text{目盛り} 0.6 \quad (53.1^\circ) \text{ を校正の場合} & 0.754^\circ \sim 0.641^\circ \\ & 48.6^\circ \sim 57.6^\circ \\ * \text{目盛り} 0.5 \quad (60.0^\circ) \text{ を校正の場合} & 0.661^\circ \sim 0.536^\circ \\ & 55.5^\circ \sim 64.5^\circ \\ & 0.566^\circ \sim 0.430^\circ \end{aligned}$$

5) 周波数計

50Hzタイプ F. S : 55Hz 許容差 : $\pm 1.0\%$
目盛り52Hzを校正の場合

許容差 $55 \times 0.01 = 0.55\text{Hz}$ $\pm 0.55\text{Hz}$
51.45Hz~52.55Hz

6) 電力量計 (無効電力量計)

PT比 : 60 CT比 : 60 許容差 : $\pm 2.0\%$
720kWhを校正の場合

$720 / 60 / 60 = 0.2\text{kWh} = 200\text{Wh}$
許容差 $200 \times 0.02 = 4\text{Wh}$ $\pm 4\text{Wh}$
196Wh~204Wh

